

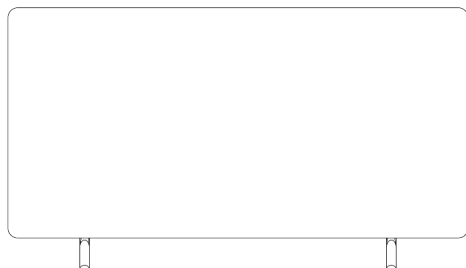
# climative

PROMIENNIK PODCZERWIENI – INFRARED HEATER

INFRAROTHEIZUNG – INFRAČERVENÝ OHŘÍVAČ

INFRAČERVENÝ OHRIEVAČ – ИНФРАЧЕРВЕН НАГРЕВАТЕЛ

INFRASUGÁRZÓ VAGY INFRAPANEL – ÎNCĂLZITOR CU INFRAROȘU



## IRH-072 PrimeHeat

**PL** Instrukcja obsługi

**GB** User manual

**SVK** Používateľská príručka

**BG** Ръководство за употреба

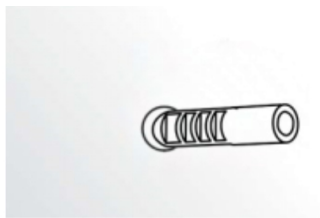
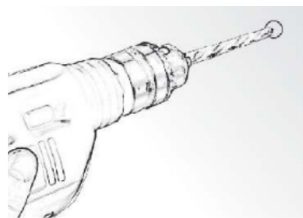
**DE** Bedienungsanleitung

**CZ** Návod k obsluze

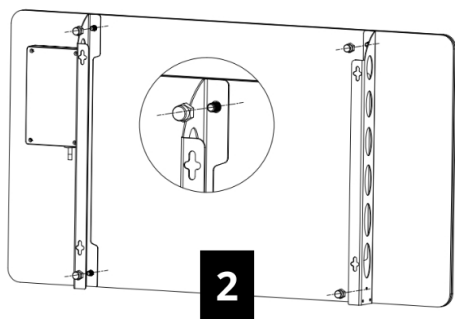
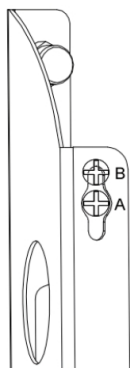
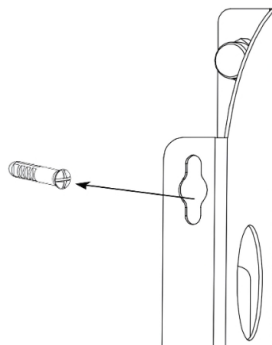
**HU** Felhasználói kézikönyv

**ROU** Manual de utilizare

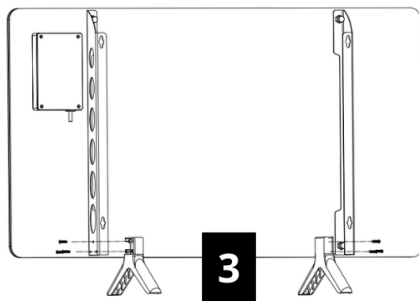




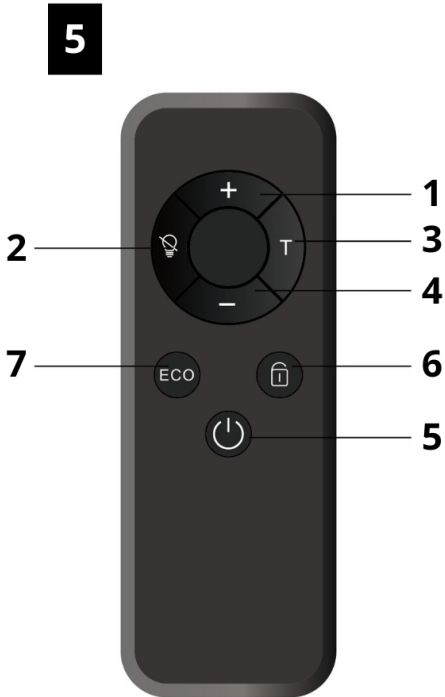
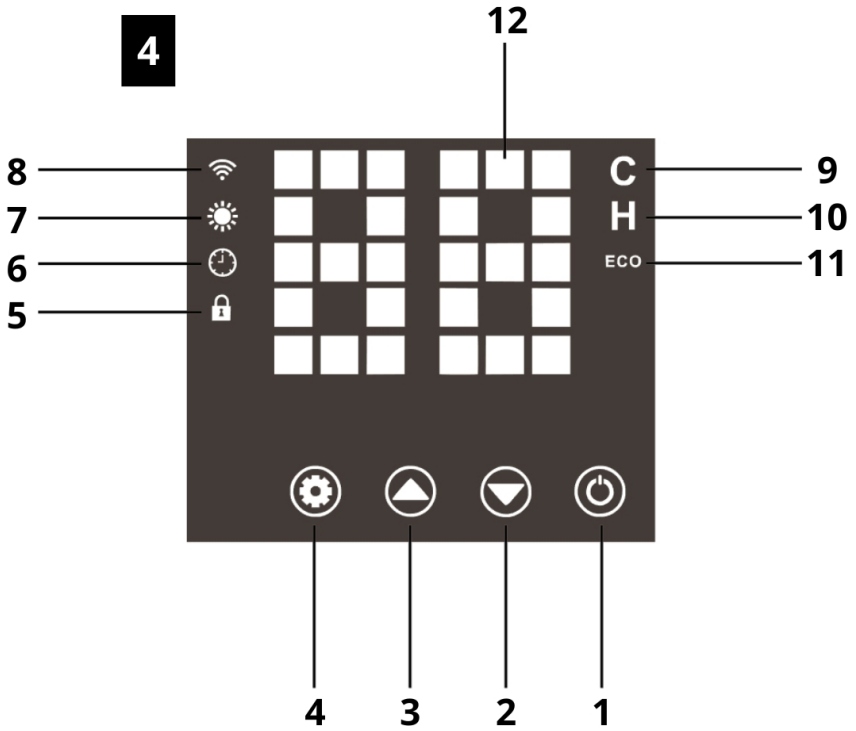
**1**



**2**

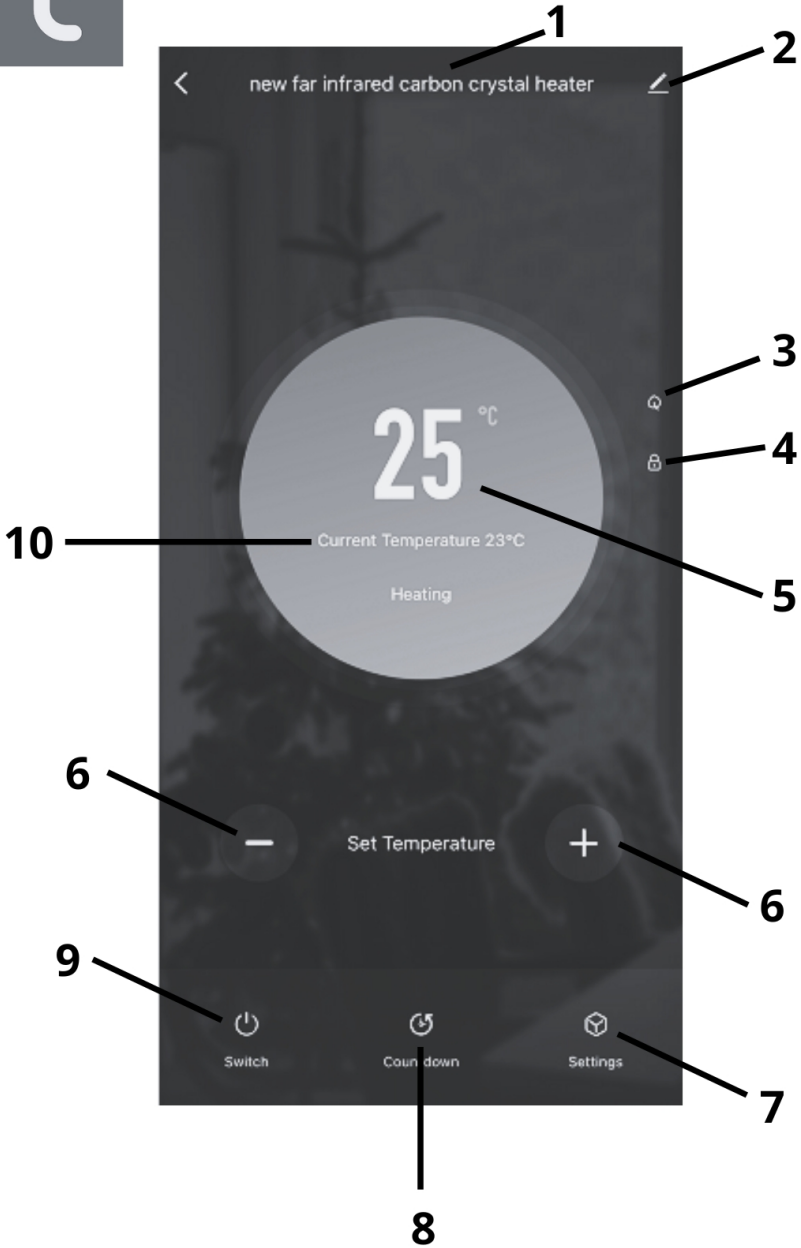


**3**





12





# INSTRUKCJA OBSŁUGI

## Spis Treści

Zasady bezpieczeństwa

Instalacja i obsługa urządzenia

Konfiguracja połączenia Wi-Fi

Konserwacja i czyszczenie

## Zasady bezpieczeństwa

**Podczas korzystania z urządzeń elektrycznych należy zawsze przestrzegać podstawowych środków ostrożności, aby zmniejszyć ryzyko pożaru, porażenia prądem elektrycznym i obrażeń ciała.**

- Przed użyciem promiennika należy przeczytać wszystkie instrukcje.
- Urządzenie nie jest przeznaczone dla dzieci ani osób z ograniczeniami fizycznymi, sensorycznymi czy umysłowymi, a także bez doświadczenia i wiedzy, chyba że są nadzorowane lub odpowiednio poinstruowane. Dzieci nie powinny bawić się urządzeniem.
- Promiennik nagrzewa się podczas pracy – nie należy dotykać gorących powierzchni. Należy zachować co najmniej 90 cm odstęp od łatwopalnych materiałów, takich jak meble, pościel, zasłony czy ubrania.
- Zawsze odłączaj urządzenie od zasilania, gdy nie jest używane.
- Nie używaj promiennika, jeśli przewód lub wtyczka są uszkodzone, albo jeśli urządzenie zostało upuszczone lub uszkodzone. Zgłoś się do osoby posiadającej odpowiednie uprawnienia.
- Promiennik przeznaczony jest wyłącznie do użytku wewnętrznego.
- Nie używaj urządzenia w łazienkach, pralniach lub innych pomieszczeniach narażonych na wilgoć. Nigdy nie

umieszczaj promiennika w pobliżu wanny ani innych zbiorników z wodą.

- Nie prowadź przewodu pod dywanami ani nie przykrywaj go chodnikami lub innymi materiałami.
- Nie blokuj otworów wentylacyjnych – zarówno wlotu, jak i wylotu powietrza.
- Wewnątrz promiennika znajdują się elementy nagrzewające się i mogące iskrzyć – nie używaj go w pobliżu łatwopalnych cieczy, takich jak farby czy benzyna.
- Używaj promiennika tylko zgodnie z zaleceniami producenta. Inne zastosowania mogą spowodować ryzyko pożaru lub porażenia prądem.
- Nie zaleca się używania przedłużaczy – mogą się przegrzewać i wywołać pożar. Jeżeli jednak użycie jest konieczne, przedłużacz powinien być przystosowany do mocy co najmniej 800 W przy napięciu 220–240 V.
- Nie podłączaj urządzenia do tego samego źródła zasilania, co inne działające sprzęty, aby uniknąć przeciążenia. Nie instaluj go bezpośrednio pod gniazdem elektrycznym.
- Nagrzanie wtyczki podczas pracy urządzenia jest zjawiskiem normalnym. Upewnij się, że gniazdo jest w dobrym stanie technicznym.
- Urządzenie może osiągać wysoką temperaturę – nie zaleca się jego użytkowania przez osoby z obniżoną wrażliwością na ciepło.
- **UWAGA:** nie przykrywaj promiennika – grozi to przegrzaniem i pożarem.
- Zachowaj instrukcję – może się przydać w razie potrzeby.

## Montaż na ścianie

Rozpakuj opakowanie i znajdź promiennik wraz z zestawem akcesoriów do montażu ściennego.

## Instrukcja montażu (rys. 1)

- Zaznacz na ścianie miejsca na cztery otwory do wywiercenia, a następnie

wykonaj otwory za pomocą wiertarki. Upewnij się, że odległości między otworami odpowiadają rozmieszczeniu otworów w uchwytach znajdujących się z tyłu promiennika.

- Włóż plastikowe kołki do wywierconych otworów.
- Wkręć metalowe śruby w plastikowe kołki.
- Unieś promiennik i dopasuj otwory w uchwytach z tyłu promiennika do śrub na ścianie. Następnie przesunij promiennik tak, aby śruby znalazły się z pozycji A w pozycję B.
- Upewnij się, że po zamontowaniu promiennika jego dolna krawędź znajduje się co najmniej 20 cm nad podłogą.

## Montaż wolnostojący

Ustaw elementy na podłodze i załóż 4 zaślepki na śruby w uchwytach z tyłu promiennika (rys. 2).

Wsuń podstawę w prowadnicę uchwytu na spodzie urządzenia, załóż zaślepki i śruby, a następnie dokręć je do uchwytu (rys. 3).

**OSTRZEŻENIE:** Promiennik nie może być używany, jeśli panele szklane są uszkodzone.

## WYŚWIETLACZ I PANEL STEROWANIA

1. Przycisk zasilania (ON/OFF).
2. Przycisk temperatury / timera w dół. Przytrzymaj 2 sekundy, aby wyłączyć blokadę rodzicielską.
3. Przycisk temperatury / timera w górę. Przytrzymaj 2 sekundy, aby włączyć blokadę rodzicielską.
4. Przycisk ustawienia
6. Timer
7. Sygnalizacja trybu grzania
8. Sygnalizacja działania Wi-Fi
9. Stopnie Celsjusza
10. Sygnalizacja działania timera
11. Sygnalizacja trybu ECO

## 12. Wyświetlacz temperatury / timera

### Wskaźniki LED

#### Przycisk zasilania (rys. 4.1)

Naciśnij, aby włączyć lub wyłączyć promiennik.

#### Przycisk ustawień (rys. 4.4)

Naciśnij przycisk ustawień, aby przełączyć na tryb timera – gdy ikona jest podświetlona, możliwe jest ustawienie timera.

Przytrzymaj przycisk, aby zresetować połączenie Wi-Fi.

**Wskaźnik Wi-Fi** (należy przytrzymać przycisk ustawień przez ok. 3 sekundy – wskaźnik zacznie migać; jeśli przez 3 minuty nie zostanie wykonana żadna operacja, wskaźnik wyłączy się automatycznie).

Istnieją 3 tryby działania tego wskaźnika:

- **Szybkie miganie** – możesz połączyć promiennik z Wi-Fi za pomocą smartfona; większość urządzeń łączy się w tym trybie.
- **Wolne miganie** – również umożliwia połączenie z Wi-Fi, jednak tylko nieliczne urządzenia łączą się w tym trybie.
- **Ciągłe podświetlenie** – oznacza, że promiennik jest połączony z Wi-Fi i można nim sterować za pomocą aplikacji na smartfonie.

Jeśli połączenie nie zostanie nawiązane w ciągu kilku minut, wskaźnik może zniknąć. W takim przypadku przytrzymaj ponownie przycisk ustawień przez ok. 3 sekundy, aby wskaźnik zaczął migać.

#### Wskaźnik grzania (rys. 4.1)

Świecący wskaźnik informuje o aktywnym trybie grzania.

### Pilot zdalnego sterowania (rys. 5)

1. Zwiększanie temperatury lub czasu timera
2. Wyłączenie wyświetlacza
3. Timer
4. Zmniejszanie temperatury lub czasu timera
5. Włączanie/wyłączanie urządzenia
6. Blokada rodzicielska

## 7. Tryb ECO

Naciśnij przycisk (rys.5.2), aby wyłączyć ekran, ponowne naciśnięcie włączy ekran.

Naciśnij przycisk (rys. 5.6), aby włączyć blokadę – na panelu pojawi się sygnalizacja świetlna, a wszystkie przyciski na urządzeniu i pilocie będą zablokowane, ponowne naciśnięcie odblokuje funkcje.

Naciśnij przycisk (rys. 5.7), aby aktywować tryb ECO – zapali się odpowiednia ikona. Gdy temperatura w pomieszczeniu spadnie o więcej niż 5°C w ciągu jednej minuty, promiennik automatycznie zakończy pracę, aby oszczędzać energię. Aby ponownie uruchomić urządzenie, należy je włączyć ponownie.

**UWAGA:** Przed użyciem pilota upewnij się, że dwie baterie AAA zostały prawidłowo włożone.

### Zwykły tryb grzania (24h timer)

- Przed użyciem sprawdź, czy promiennik nie jest uszkodzony.
- Podłącz wtyczkę do gniazda zasilania.
- Włącz urządzenie – usłyszysz sygnał dźwiękowy „biip”, podświetli się ekran główny, a wyświetlacz pokaże „-”. Aby aktywować tryb Wi-Fi, przytrzymaj przycisk ustawień (przez około 3 sekundy – wskaźnik Wi-Fi zacznie migać, a promiennik przejdzie w tryb czuwania).
- Naciśnij przycisk zasilania. Na ekranie pojawi się domyślna temperatura ustawiona na 25°C. Urządzenie rozpocznie grzanie, jeśli temperatura w pomieszczeniu będzie niższa niż 25°C – zapali się ikona grzania. Jeśli temperatura pomieszczenia jest wyższa niż 25°C, urządzenie wyświetli jedynie temperaturę ustawioną, ale nie będzie grzało.
- Użyj przycisków „góra” lub „dół”, aby zmienić ustawienie temperatury. Wybrana wartość będzie migać przez 5 sekund, a następnie ekran wróci do wyświetlania temperatury pokojowej. Każde naciśnięcie zwiększa lub zmniejsza wartość o 1°C.
- Promiennik zacznie działać, gdy temperatura ustawiona będzie co najmniej o 1°C wyższa niż temperatura

w pomieszczeniu, i przestanie grzać, gdy temperatura ustawiona będzie o 1°C niższa.

- Naciśnij przycisk ustawień (rys. 4.4), aż zaświeci się sygnalizacja timera (rys. 4.6), aby ustawić timer w zakresie 0–24 godzin. Każde naciśnięcie przycisku „góra” (rys. 4.3) zwiększy czas o 1 godzinę, a każde naciśnięcie przycisku „dół” (rys. 4.2) zmniejszy go o 1 godzinę. Ustawienie działa cyklicznie: po 24 godzinach timer wraca do 0.
- Po 5 sekundach od ostatniego naciśnięcia przycisku, jeśli ustawienie timera nie zostanie zmienione, rozpoczyna się odliczanie. Na wyświetlaczu ponownie pojawi się temperatura pokojowa.

### Tryb tygodniowy 7×24h

Połącz się z Wi-Fi i aplikacją, aby sterować za pomocą smartfona (instrukcję znajdziesz poniżej).

### Połączenie Wi-Fi

Aby połączyć promiennik z siecią Wi-Fi, najpierw pobierz aplikację TUYA Smart na swój smartfon. Możesz ją znaleźć, skanując kod QR (rys. 7) lub wyszukując „TUYA Smart” w sklepie Google Play lub Apple App Store.

Pobierz i zainstaluj aplikację. Jeśli nie posiadasz jeszcze konta Smart Life, musisz je utworzyć, klikając „zarejestruj się”.

Urządzenie automatycznie wykryje Twój kraj, choć w razie potrzeby możesz go zmienić. Wprowadź numer telefonu lub adres e-mail. Jeśli wybierzesz numer telefonu, otrzymasz kod weryfikacyjny SMS – wprowadź go, a następnie utwórz hasło. W przypadku adresu e-mail wystarczy tylko ustawić hasło.

Aby dodać promiennik do aplikacji, najpierw wprowadź go w tryb połączenia Wi-Fi.

Włącz urządzenie – usłyszysz dźwięk „biip”, a cały ekran podświetli się przez 1,5 sekundy, po czym pojawi się „-”.

Następnie przytrzymaj przycisk ustawień (rys. 4.4) przez około 3 sekundy – wskaźnik Wi-Fi zacznie migać, a promiennik przejdzie w tryb czuwania.

Teraz możesz połączyć urządzenie z Wi-Fi i dodać je w aplikacji TUYA za pomocą smartfona.

Jeśli ikona Wi-Fi nie miga, naciśnij przycisk zasilania, aby przejść do trybu czuwania, a następnie przytrzymaj przycisk ustawień przez około 3 sekundy. Gdy ikona zacznie migać, otwórz aplikację i wybierz opcję „dodaj urządzenie”. Wybierz typ urządzenia (Małe urządzenia > Grzejnik) i potwierdź, że wskaźnik miga. Następnie wpisz hasło do swojej sieci Wi-Fi, aby aplikacja mogła połączyć się z promiennikiem.

Aplikacja wyświetli ekran łączenia.

**UWAGA:** Jeśli nie uda się połączyć, przytrzymaj przycisk „włącz/wyłącz” przez 5 sekund – urządzenie przejdzie do trybu alternatywnego. Promiennik posiada dwa tryby połączenia:

- Wolne miganie (raz na sekundę)
- Szybkie miganie (trzy razy na sekundę).

Większość urządzeń łączy się w trybie szybkiego migania.

Po udanym połączeniu promiennik wyda dźwięk „bip”, a ikona Wi-Fi przestanie migać i pozostanie podświetlona na stałe.

Aplikacja potwierdzi dodanie urządzenia. Możesz teraz nadać mu nazwę – kliknij ikonę „...” w prawym górnym rogu, a następnie wybierz „zmień nazwę urządzenia”, aby nazwać promiennik tak, by łatwo było go zidentyfikować.

Możesz również udostępnić urządzenie innym domownikom lub przejść do harmonogramu ogrzewania.

## Korzystanie z aplikacji Smart Life / TUYA

Aplikacja pozwala na zarządzanie wieloma urządzeniami. Lista urządzeń pokazuje ich aktualny status:

**Offline** – urządzenie jest niedostępne (nie można sterować przez aplikację),

**Wyłączony** – urządzenie jest w trybie czuwania,

**Włączony** – urządzenie pracuje w trybie grzania.

Gdy promiennik jest online, kliknij jego nazwę na liście, aby przejść do panelu sterowania.

**Uwaga:** gdy urządzenie jest offline, sterowanie przez aplikację nie będzie możliwe.

Możliwości sterowania przez aplikację i Wi-Fi:

**Przycisk zasilania**– umożliwia włączanie i wyłączenie urządzenia.

**Timer** – ustaw timer od 0 do 24 h. Gdy promiennik jest włączony, timer służy do automatycznego wyłączenia. Gdy promiennik jest wyłączony – do jego automatycznego włączenia.

**Blokada rodzicielska** – po jej aktywowaniu na wyświetlaczu pojawi się „LOCK”, a przyciski na urządzeniu zostaną zablokowane. Sterowanie możliwe jest tylko z poziomu aplikacji lub pilota.

**Tryb ECO** – po jego włączeniu, jeśli temperatura w pomieszczeniu spadnie o 5°C w ciągu 20 minut (np. przy otwartym oknie), promiennik automatycznie się wyłączy, by oszczędzać energię.

**Harmonogram 7×24h** – możesz ustawić dni, godziny, określoną temperaturę i czy urządzenie ma się włączać czy wyłączać.

Każde zdarzenie wymaga ustawienia godziny rozpoczęcia i decyzji, czy ma się powtarzać. Możesz wybrać „tylko raz” lub określone dni tygodnia. Określ, czy promiennik ma się włączyć czy wyłączyć i ustaw pożądaną temperaturę. Zatwierdź ustawienia i zapisz zdarzenie.

Zdarzenia pojawią się w harmonogramie. Można je aktywować i dezaktywować za pomocą przełącznika. Aby usunąć zdarzenie, przesun w lewo i kliknij „usuń”.

## Interfejs aplikacji

1. Obecna nazwa urządzenia
2. Zmień nazwę urządzenia
3. Tryb ECO
4. Blokada rodzicielska
5. Ustawiona temperatura
6. Regulacja temperatury (zmniejsz / zwiększ)
7. Ustawienia (ECO, blokada, ekran, harmonogram 7×24 h)
8. Timer 24 h
9. Włącznik / wyłącznik
10. Aktualna temperatura w pomieszczeniu

## Czyszczenie i przechowywanie

Przed czyszczeniem urządzenia wyłącz je i odczekaj, aż całkowicie ostygnie. Następnie odłącz je od zasilania. Zewnętrzne elementy obudowy przetrzyj miękką, lekko wilgotną ściereczką, a potem osusz. Nie stosuj środków ściernych ani preparatów mogących uszkodzić powierzchnię. W razie potrzeby można zdemontować urządzenie ze ściany - wystarczy zdjąć zaślepkę śrub i odkręcić mocowanie.

W przypadku krótkotrwałego przechowywania wystarczy odłączyć urządzenie od zasilania i odstawić je w bezpieczne miejsce. Przy dłuższej przerwie w użytkowaniu warto je zdemontować lub zabezpieczyć materiałem ochronnym.

## Specyfikacja techniczna

- **Model:** IRH-072
- **Zasilanie:** 220–240 V ~ / 50 Hz
- **Moc urządzenia:** 720 W

## Zawartość opakowania

- Grzejnik: 1 sztuka
- Instrukcja obsługi: 1 sztuka
- Pilot zdalnego sterowania: 1 sztuka
- Zestaw akcesoriów:
  - \* 2× uchwyt montażowy
  - \* 4× kołek rozporowy
  - \* 4× metalowa śruba montażowa
  - \* 2× nóżki
  - \* 6× śruby do nóżek

## Ochrona środowiska

Symbol (rys. 6) informuje, że urządzenia nie należy wyrzucać z odpadami domowymi. Aby chronić środowisko i zdrowie, oddaj je do odpowiedniego punktu zbiórki elektroodpadów lub zapytaj sprzedawcę, jak bezpiecznie przekazać je do recyklingu.

**GB**

## INSTRUCTION OPERATIONS

### Contents

Safety rules

Installation and operation of the device

Wi-Fi connection setup

Maintenance and cleaning

### Safety rules

**When using electrical appliances, basic precautions should always be followed to reduce the risk of fire, electric shock and personal injury.**

- Please read all instructions before using the heater.
- The appliance is not intended for use by children or persons with reduced physical, sensory or mental capabilities, or lack of experience and knowledge, unless they have been given supervision or instruction. Children should not play with the device.
- The radiator heats up during operation - do not touch hot surfaces. Keep at least 90 cm away from flammable materials such as furniture, bedding, curtains or clothes.
- Always unplug the device when not in use.
- Do not use the heater if the cord or plug is damaged, or if the device has been dropped or damaged. Report to a person with appropriate authorization.
- The heater is intended for indoor use only.
- Do not use the device in bathrooms, laundries or other rooms exposed to moisture. Never place the heater near a bathtub or other water tanks.

- Do not run the cord under carpets or cover it with rugs or other materials.
- Do not block the ventilation openings - both air inlet and outlet.
- There are elements inside the heater that get hot and may spark - do not use it near flammable liquids such as paint or gasoline.
- Use the heater only in accordance with the manufacturer's recommendations. Other uses may create a risk of fire or electric shock.
- It is not recommended to use extension cords - they may overheat and cause a fire. However, if use is necessary, the extension cord should be rated for at least 800 W at 220-240 V.
- Do not connect the device to the same power source as other operating equipment to avoid overload. Do not install it directly under an electrical outlet.
- It is normal for the plug to become warm during operation. Make sure the socket is in good condition.
- The device may reach high temperatures - it is not recommended for use by people with reduced sensitivity to heat.
- **ATTENTION:** do not cover the radiator - it may cause overheating and fire.
- Keep the instructions - it may come in handy if necessary.

## Wall mounting

Unpack the packaging and find the radiator with a set of accessories for wall mounting.

## Assembly instructions (fig. 1)

- Mark the locations on the wall for four holes to be drilled, then make the holes using a drill. Make sure that the distances between the holes correspond to the holes in the brackets on the back of the heater.
- Insert the plastic dowels into the drilled holes.
- Screw the metal screws into the plastic dowels.

- Lift the heater and align the holes in the brackets on the back of the heater with the screws on the wall. Then move the radiator so that the screws are from position A to position B.
- Make sure that after installing the radiator, its lower edge is at least 20 cm above the floor.

## Free-standing installation

Place the elements on the floor and put the 4 caps on the screws in the holders at the back of the radiator (Fig. 2).

Slide the base into the holder guide on the bottom of the device, replace the caps and screws, and then tighten them to the holder (Fig. 3).

**WARNING:** The heater cannot be used if the glass panels are damaged.

## DISPLAY AND CONTROL PANEL

1. Power button (ON/OFF).
2. Temperature/Timer Button Down Hold 2 seconds to disable child lock.
3. Temperature/timer button up Hold 2 seconds to activate child lock.
4. Setting button
6. Timer
7. Heating mode signaling
8. Wi-Fi operation indication
9. Degrees Celsius
10. Timer operation indication
11. ECO mode indication
12. Temperature/timer display

## LED indicators

### Power button (Fig. 4.1)

Press to turn the heater on or off.

### Settings button (Fig. 4.4)

Press the setting button to switch to timer mode - when the icon is highlighted, you can set the timer.

Hold the button to reset the Wi-Fi connection.

**Wi-Fi indicator** (hold down the setting button for approx. 3 seconds - the indicator will start flashing; if no operation is performed for 3 minutes, the indicator will turn off automatically).

There are 3 modes of operation of this indicator:

- **Fast flashing** - you can connect the radiator to Wi-Fi using a smartphone; most devices connect in this mode.
- **Slow flashing** - also allows you to connect to Wi-Fi, but only a few devices will connect in this mode.
- **Continuous backlight** - means that the radiator is connected to Wi-Fi and can be controlled using an application on a smartphone.

If the connection is not established within a few minutes, the indicator may disappear. In this case, hold down the setting button again for about 3 seconds until the indicator starts flashing.

### Heating indicator (fig. 4.1)

The lit indicator informs about the active heating mode.

### Remote control (fig. 5)

1. Increasing the temperature or timer time
2. Turn off the display
3. Timer
4. Decrease the temperature or timer time
5. Turning the device on/off
6. Parental lock
7. ECO mode

Press the button (Fig.5.2) to turn off the screen, press again to turn on the screen.

Press the button (Fig. 5.6) to activate the lock - a light will appear on the panel and all buttons on the device and remote control will be locked, pressing again will unlock the functions.

Press the button (fig. 5.7) to activate ECO mode - the appropriate icon will light up. When the room temperature drops by more than 5°C in one minute, the heater will automatically stop working to save energy. To restart your device, turn it on again.

**ATTENTION:** Before using the remote control, make sure the two AAA batteries are inserted correctly.

### Normal heating mode (24h timer)

- Before use, check whether the heater is not damaged.
- Plug the plug into the power socket.
- Turn on the device - you will hear a "beep" sound, the main screen will light up and the display will show "--". To activate Wi-Fi mode, hold down the settings button ( for about 3 seconds - the Wi-Fi indicator will flash and the heater will enter standby mode.
- Press the power button. The default temperature set to 25°C will appear on the screen. The device will start heating if the room temperature is lower than 25°C - the heating icon will light up. If the room temperature is higher than 25°C, the device will only display the set temperature but will not heat.
- Use the up or down buttons to change the temperature setting. The selected value will flash for 5 seconds and then the screen will return to displaying room temperature. Each press increases or decreases the value by 1°C.
- The heater will start working when the set temperature is at least 1°C higher than the room temperature, and will stop heating when the set temperature is 1°C lower.
- Press the setting button (fig. 4.4) until the timer light comes on (fig. 4.6) to set the timer from 0-24 hours. Each press of the "up" button (fig. 4.3) will increase the time by 1 hour, and each press of the "down" button (fig. 4.2) will decrease it by 1 hour. The setting works cyclically: after 24 hours, the timer returns to 0.
- 5 seconds after the last button press, if the timer setting is not changed, the countdown begins. The display returns to the room temperature.

### Weekly mode 7x24h

Connect to Wi-Fi and the app to control using your smartphone (instructions below).

## Wi-Fi connection

To connect the heater to a Wi-Fi network, first download the TUYA Smart application to your smartphone. You can find it by scanning the QR code (Fig. 7) or searching "TUYA Smart" in the Google Play Store or Apple App Store.

Download and install the application. If you don't have a Smart Life account yet, you need to create one by clicking "register".

The device will automatically detect your country, although you can change it if necessary. Enter your phone number or email address. If you select a phone number, you will receive an SMS verification code - enter it and then create a password. In the case of an email address, you only need to set a password.

To add the heater to the app, first put it in Wi-Fi connection mode.

Turn on the device - you will hear a "beep" sound and the entire screen will light up for 1.5 seconds, then "--" will appear.

Then hold down the settings button (fig. 4.4) for about 3 seconds - the Wi-Fi indicator will start flashing and the radiator will go into standby mode.

Now you can connect your device to Wi-Fi and add it in the TUYA app using your smartphone.

If the Wi-Fi icon is not flashing, press the power button to enter standby mode and then hold the setting button for about 3 seconds. Once the icon starts flashing, open the app and select "add device." Select the device type (Small Appliances > Radiator) and confirm that the indicator is flashing. Then enter the password for your Wi-Fi network so that the application can connect to the heater.

The application will display the connecting screen.

**ATTENTION:** If connection fails, hold down the "on/off" button for 5 seconds - the device will enter alternate mode. The radiator has two connection modes:

- Slow flashing (once per second)
- Fast flashing (three times per second).

Most devices connect in fast flash mode.

After successful connection, the radiator will make a "beep" sound and the Wi-Fi icon will stop flashing and remain lit permanently.

The application will confirm that the device has been added. You can now give it a name - click

the "..." icon in the upper right corner, then select "rename device" to name the radiator so that it is easily identified.

You can also share the device with other household members or go to the heating schedule.

## Using the Smart Life / TUYA application

The application allows you to manage multiple devices. The device list shows their current status:

**Offline** – the device is unavailable (cannot be controlled via the application),

**Off** – the device is in standby mode,

**Enabled** – the device is in heating mode.

When the heater is online, click on its name in the list to go to the control panel.

**Attention:** when the device is offline, control via the app will not be possible.

Control options via app and Wi-Fi:

**Power button**– allows you to turn the device on and off.

**Timer** – set the timer from 0 to 24 h. When the heater is turned on, the timer is used to automatically turn it off. When the heater is turned off - to turn it on automatically.

**Parental lock** – after activating it, "LOCK" will appear on the display and the buttons on the device will be locked. Control is only possible from the application or remote control.

**ECO mode** – after turning it on, if the room temperature drops by 5°C within 20 minutes (e.g. with an open window), the radiator will automatically turn off to save energy.

**7x24h schedule** – you can set days, hours, a specific temperature and whether the device should turn on or off.

Each event requires setting a start time and deciding whether to repeat it. You can choose "only once" or specific days of the week. Determine whether the heater should be turned on or off and set the desired temperature. Confirm the settings and save the event.

The events will appear in the schedule. They can be activated and deactivated with a switch.

To delete an event, swipe left and click "delete."

## Application interface

1. The current name of the device
2. Change the device name
3. ECO mode
4. Parental lock
5. Set temperature
6. Temperature control (reduce/increase)
7. Settings (ECO, lock, screen, 7×24 h schedule)
8. Timer 24 h
9. On/off switch
10. Current room temperature

## Cleaning and storage

Before cleaning the device, turn it off and wait until it cools down completely. Then disconnect them from the power supply. Wipe the external housing elements with a soft, slightly damp cloth and then dry them. Do not use abrasive agents or preparations that may damage the surface. If necessary, you can dismantle the device from the wall - just remove the screw cap and unscrew the mounting.

In case of short-term storage, simply disconnect the device from the power supply and place it in a safe place. When not in use for a longer period of time, it is worth dismantling them or securing them with protective material.

## Technical specifications

- **Model:** IRH-072
- **Power supply:** 220–240 V ~ / 50 Hz
- **Device power:** 720 W

## Package contents

- Radiator: 1 piece
- User manual: 1 piece

- Remote control: 1 piece
- Accessory set:
  - \* 2× mounting bracket
  - \* 4× expansion plug
  - \* 4× metal screw for handles
  - \* 2× legs
  - \* 6× leg screws

## Environmental protection

The symbol (Fig. 6) informs that the device should not be disposed of with household waste. To protect the environment and health, take them to an appropriate electronic waste collection point or ask the seller how to safely recycle them.



# ANWEISUNG OPERATIONEN

## Inhalt

- Sicherheitsregeln
- Installation und Betrieb des Gerätes
- Einrichtung der Wi-Fi-Verbindung
- Wartung und Reinigung

## Sicherheitsregeln

**Bei der Verwendung von Elektrogeräten sollten stets grundlegende Vorsichtsmaßnahmen befolgt werden, um das Risiko von Bränden, Stromschlägen und Verletzungen zu verringern.**

- Bitte lesen Sie alle Anweisungen, bevor Sie das Heizgerät verwenden.

- Das Gerät ist nicht für die Benutzung durch Kinder oder Personen mit eingeschränkten körperlichen, sensorischen oder geistigen Fähigkeiten oder mangelnder Erfahrung und Wissen bestimmt, es sei denn, sie werden beaufsichtigt oder eingewiesen. Kinder sollten nicht mit dem Gerät spielen.
- Der Heizkörper erwärmt sich im Betrieb – heiße Oberflächen nicht berühren. Halten Sie einen Abstand von mindestens 90 cm zu brennbaren Materialien wie Möbeln, Bettwäsche, Vorhängen oder Kleidung ein.
- Trennen Sie das Gerät immer vom Netz, wenn es nicht verwendet wird.
- Benutzen Sie das Heizgerät nicht, wenn das Kabel oder der Stecker beschädigt ist oder wenn das Gerät heruntergefallen oder beschädigt ist. Melden Sie sich bei einer Person mit entsprechender Berechtigung.
- Das Heizgerät ist nur für den Innenbereich bestimmt.
- Benutzen Sie das Gerät nicht in Badezimmern, Wäschereien oder anderen Räumen, die Feuchtigkeit ausgesetzt sind. Stellen Sie das Heizgerät niemals in der Nähe einer Badewanne oder eines anderen Wassertanks auf.
- Verlegen Sie das Kabel nicht unter Teppichen und bedecken Sie es nicht mit Teppichen oder anderen Materialien.
- Blockieren Sie nicht die Belüftungsöffnungen – sowohl den Lufteinlass als auch den Luftauslass.
- Im Inneren des Heizgeräts befinden sich Elemente, die heiß werden und Funken erzeugen können. Verwenden Sie es nicht in der Nähe von brennbaren Flüssigkeiten wie Farbe oder Benzin.
- Benutzen Sie das Heizgerät nur gemäß den Empfehlungen des Herstellers. Bei anderen Verwendungen besteht die Gefahr von Bränden oder Stromschlägen.
- Von der Verwendung von Verlängerungskabeln wird abgeraten, da diese überhitzen und einen Brand verursachen können. Sollte jedoch ein Einsatz erforderlich sein, sollte das Verlängerungskabel für mindestens 800 W bei 220–240 V ausgelegt sein.
- Schließen Sie das Gerät nicht an dieselbe Stromquelle wie andere Betriebsgeräte an, um eine Überlastung zu vermeiden. Installieren Sie es nicht direkt unter einer Steckdose.
- Es ist normal, dass der Stecker während des Betriebs warm wird. Stellen Sie sicher, dass die Steckdose in gutem Zustand ist.
- Das Gerät kann hohe Temperaturen erreichen. Es wird nicht für die Verwendung durch Personen mit verminderter Hitzeempfindlichkeit empfohlen.
- **AUFMERKSAMKEIT:** Decken Sie den Heizkörper nicht ab – dies kann zu Überhitzung und Brand führen.
- Bewahren Sie die Anleitung auf – sie kann bei Bedarf nützlich sein.

## Wandmontage

Packen Sie die Verpackung aus und finden Sie den Heizkörper mit einem Zubehörset für die Wandmontage.

## Montageanleitung (Abb. 1)

- Markieren Sie die Stellen an der Wand, an denen vier Löcher gebohrt werden sollen, und bohren Sie die Löcher dann mit einem Bohrer. Stellen Sie sicher, dass die Abstände zwischen den Löchern mit den Löchern in den Halterungen auf der Rückseite des Heizgeräts übereinstimmen.
- Setzen Sie die Kunststoffdübel in die Bohrlöcher ein.
- Schrauben Sie die Metallschrauben in die Kunststoffdübel.
- Heben Sie das Heizgerät an und richten Sie die Löcher in den Halterungen auf der Rückseite des Heizgeräts an den Schrauben an der Wand aus. Bewegen Sie dann den Kühler so, dass sich die Schrauben von Position A nach Position B befinden.
- Stellen Sie sicher, dass sich nach der Installation des Heizkörpers dessen Unterkante mindestens 20 cm über dem Boden befindet.

## Freistehende Installation

Legen Sie die Elemente auf den Boden und stecken Sie die 4 Kappen auf die Schrauben in den Halterungen an der Rückseite des Heizkörpers (Abb. 2).

Schieben Sie die Basis in die Halterungsführung an der Unterseite des Geräts, setzen Sie die Kappen und Schrauben wieder ein und ziehen Sie sie dann an der Halterung fest (Abb. 3).

**WARNUNG:** Das Heizgerät kann nicht verwendet werden, wenn die Glasscheiben beschädigt sind.

## ANZEIGE- UND BEDIENFELD

1. Ein-/Aus-Taste (EIN/AUS).
2. Temperatur-/Timer-Taste 2 Sekunden gedrückt halten, um die Kindersicherung zu deaktivieren.
3. Temperatur-/Timer-Taste nach oben 2 Sekunden gedrückt halten, um die Kindersicherung zu aktivieren.
4. Einstellungstaste
6. Timer
7. Signalisierung des Heizmodus
8. Anzeige des Wi-Fi-Betriebs
9. Grad Celsius
10. Anzeige des Timerbetriebs
11. Anzeige des ECO-Modus
12. Temperatur-/Timer-Anzeige

## LED-Anzeigen

### Einschaltknopf (Abb. 4.1)

Drücken Sie diese Taste, um die Heizung ein- oder auszuschalten.

### Schaltfläche „Einstellungen“ (Abb. 4.4)

Drücken Sie die Einstellungstaste, um in den Timer-Modus zu wechseln. Wenn das Symbol hervorgehoben ist, können Sie den Timer einstellen.

Halten Sie die Taste gedrückt, um die WLAN-Verbindung zurückzusetzen.

**Wi-Fi-Anzeige** (Halten Sie die Einstelltaste ca. 3 Sekunden lang gedrückt – die Anzeige beginnt zu blinken; wenn 3 Minuten lang keine Bedienung erfolgt, erlischt die Anzeige automatisch).

Es gibt 3 Betriebsmodi dieses Indikators:

- **Schnelles Blinken** – Sie können den Heizkörper über ein Smartphone mit WLAN verbinden; Die meisten Geräte verbinden sich in diesem Modus.
- **Langsames Blinken** – ermöglicht Ihnen auch die Verbindung mit WLAN, aber nur wenige Geräte stellen in diesem Modus eine Verbindung her.
- **Kontinuierliche Hintergrundbeleuchtung** – bedeutet, dass der Heizkörper mit WLAN verbunden ist und über eine Anwendung auf einem Smartphone gesteuert werden kann.

Wenn die Verbindung nicht innerhalb weniger Minuten hergestellt wird, verschwindet die Anzeige möglicherweise. Halten Sie in diesem Fall die Einstelltaste erneut etwa 3 Sekunden lang gedrückt, bis die Anzeige zu blinken beginnt.

### Heizanzeige (Abb. 4.1)

Die leuchtende Anzeige informiert über den aktiven Heizmodus.

## Fernbedienung (Abb. 5)

1. Temperatur oder Timerzeit erhöhen
2. Schalten Sie das Display aus
3. Timer
4. Verringern Sie die Temperatur oder die Timerzeit
5. Ein-/Ausschalten des Geräts
6. Kindersicherung
7. ECO-Modus

Drücken Sie die Taste (Abb. 5.2), um den Bildschirm auszuschalten, drücken Sie erneut, um den Bildschirm einzuschalten.

Drücken Sie die Taste (Abb. 5.6), um die Sperre zu aktivieren. Auf dem Bedienfeld erscheint ein Licht und alle Tasten am Gerät und auf der Fernbedienung werden gesperrt. Durch erneutes Drücken werden die Funktionen entsperrt.

Drücken Sie die Taste (Abb. 5.7), um den ECO-Modus zu aktivieren – das entsprechende Symbol leuchtet auf. Wenn die Raumtemperatur innerhalb einer Minute um mehr als 5 °C sinkt, stoppt die Heizung automatisch den Betrieb, um Energie zu sparen. Um Ihr Gerät neu zu starten, schalten Sie es erneut ein.

**AUFMERKSAMKEIT:** Bevor Sie die Fernbedienung verwenden, stellen Sie sicher, dass die beiden AAA-Batterien richtig eingelegt sind.

## Normaler Heizmodus (24h-Timer)

- Überprüfen Sie vor dem Gebrauch, ob das Heizgerät unbeschädigt ist.
- Stecken Sie den Stecker in die Steckdose.
- Schalten Sie das Gerät ein – Sie hören einen „Piepton“, der Hauptbildschirm leuchtet auf und auf dem Display wird „-“ angezeigt. Um den Wi-Fi-Modus zu aktivieren, halten Sie die Einstellungstaste ( etwa 3 Sekunden lang gedrückt – die Wi-Fi-Anzeige blinkt und das Heizgerät wechselt in den Standby-Modus.
- Drücken Sie den Netzschalter. Auf dem Bildschirm wird die Standardtemperatur von 25 °C angezeigt. Das Gerät beginnt zu heizen, wenn die Raumtemperatur unter 25 °C liegt – das Heizsymbol leuchtet auf. Wenn die Raumtemperatur höher als 25°C ist, zeigt das Gerät nur die eingestellte Temperatur an, heizt aber nicht.
- Verwenden Sie die Auf- oder Ab-Tasten, um die Temperatureinstellung zu ändern. Der ausgewählte Wert blinkt 5 Sekunden lang und dann kehrt der Bildschirm zur Anzeige der Raumtemperatur zurück. Jeder Tastendruck erhöht oder verringert den Wert um 1°C.
- Die Heizung beginnt zu arbeiten, wenn die eingestellte Temperatur mindestens 1 °C über der Raumtemperatur liegt, und hört auf zu heizen, wenn die eingestellte Temperatur 1 °C niedriger ist.

- Drücken Sie die Einstelltaste (Abb. 4.4), bis die Timer-Leuchte aufleuchtet (Abb. 4.6), um den Timer von 0 bis 24 Stunden einzustellen. Mit jedem Drücken der „Auf“-Taste (Abb. 4.3) erhöht sich die Zeit um 1 Stunde, mit jedem Drücken der „Ab“-Taste (Abb. 4.2) verkürzt sich die Zeit um 1 Stunde. Die Einstellung funktioniert zyklisch: Nach 24 Stunden geht der Timer auf 0 zurück.
- 5 Sekunden nach dem letzten Tastendruck beginnt der Countdown, wenn die Timer-Einstellung nicht geändert wird. Die Anzeige kehrt zur Raumtemperatur zurück.

## Wochenmodus 7x24h

Stellen Sie eine Verbindung zu WLAN und der App her, um die Steuerung mit Ihrem Smartphone durchzuführen (Anweisungen unten).

## Wi-Fi-Verbindung

Um die Heizung mit einem Wi-Fi-Netzwerk zu verbinden, laden Sie zunächst die TUYA Smart-Anwendung auf Ihr Smartphone herunter. Sie finden es, indem Sie den QR-Code scannen (Abb. 7) oder im Google Play Store oder Apple App Store nach „TUYA Smart“ suchen.

Laden Sie die Anwendung herunter und installieren Sie sie. Wenn Sie noch kein Smart Life-Konto haben, müssen Sie eines erstellen, indem Sie auf „Registrieren“ klicken.

Das Gerät erkennt Ihr Land automatisch, Sie können es jedoch bei Bedarf ändern. Geben Sie Ihre Telefonnummer oder E-Mail-Adresse ein. Wenn Sie eine Telefonnummer auswählen, erhalten Sie einen SMS-Bestätigungscode – geben Sie diesen ein und erstellen Sie dann ein Passwort. Im Falle einer E-Mail-Adresse müssen Sie lediglich ein Passwort festlegen.

Um die Heizung zur App hinzuzufügen, versetzen Sie sie zunächst in den WLAN-Verbindungsmodus.

Schalten Sie das Gerät ein – Sie hören einen „Piepton“ und der gesamte Bildschirm leuchtet 1,5 Sekunden lang auf, dann erscheint „-“.

Halten Sie dann die Einstellungstaste (Abb. 4.4) etwa 3 Sekunden lang gedrückt – die WLAN-

Anzeige beginnt zu blinken und der Heizkörper wechselt in den Standby-Modus.

Jetzt können Sie Ihr Gerät mit WLAN verbinden und es über Ihr Smartphone zur TUYA-App hinzufügen.

Wenn das Wi-Fi-Symbol nicht blinkt, drücken Sie die Ein-/Aus-Taste, um in den Standby-Modus zu wechseln, und halten Sie dann die Einstelltaste etwa 3 Sekunden lang gedrückt. Sobald das Symbol zu blinken beginnt, öffnen Sie die App und wählen Sie „Gerät hinzufügen“. Wählen Sie den Gerätetyp (Kleingeräte > Heizkörper) und vergewissern Sie sich, dass die Anzeige blinkt. Geben Sie anschließend das Passwort für Ihr WLAN-Netzwerk ein, damit die Anwendung eine Verbindung zum Heizgerät herstellen kann.

Die Anwendung zeigt den Verbindungsbildschirm an.

**AUFMERKSAMKEIT:** Wenn die Verbindung fehlschlägt, halten Sie die „Ein/Aus“-Taste 5 Sekunden lang gedrückt – das Gerät wechselt in den Alternativmodus. Der Heizkörper verfügt über zwei Anschlussmodi:

- Langsames Blinken (einmal pro Sekunde)
- Schnelles Blinken (dreimal pro Sekunde).

Die meisten Geräte verbinden sich im Schnellblitzmodus.

Nach erfolgreicher Verbindung gibt der Heizkörper einen „Piepton“ von sich und das WLAN-Symbol hört auf zu blinken und leuchtet dauerhaft.

Die Anwendung bestätigt, dass das Gerät hinzugefügt wurde. Sie können ihm nun einen Namen geben – klicken Sie auf das „...“-Symbol in der oberen rechten Ecke und wählen Sie dann „Gerät umbenennen“, um dem Heizkörper einen Namen zu geben, damit er leicht identifiziert werden kann.

Sie können das Gerät auch mit anderen Haushaltsmitgliedern teilen oder auf den Heizplan zugreifen.

## Verwendung der Smart Life / TUYA-Anwendung

Mit der Anwendung können Sie mehrere Geräte verwalten. Die Geräteliste zeigt ihren aktuellen Status:

**Offline** – das Gerät ist nicht verfügbar (kann nicht über die Anwendung gesteuert werden),

**Aus** – das Gerät sich im Standby-Modus befindet,

**Ermöglicht** – Das Gerät befindet sich im Heizmodus.

Wenn das Heizgerät online ist, klicken Sie auf seinen Namen in der Liste, um zum Bedienfeld zu gelangen.

**Aufmerksamkeit:** Wenn das Gerät offline ist, ist eine Steuerung über die App nicht möglich.

Steuerungsmöglichkeiten per App und WLAN:

**Power-Taste**– ermöglicht das Ein- und Ausschalten des Geräts.

**Timer** – Stellen Sie den Timer von 0 bis 24 Stunden ein. Wenn die Heizung eingeschaltet ist, wird sie mithilfe des Timers automatisch ausgeschaltet. Wenn die Heizung ausgeschaltet ist – um sie automatisch einzuschalten.

**Kindersicherung** – Nach der Aktivierung erscheint „LOCK“ auf dem Display und die Tasten am Gerät sind gesperrt. Die Steuerung ist nur über die Anwendung oder Fernbedienung möglich.

**ECO-Modus** – Sinkt die Raumtemperatur nach dem Einschalten innerhalb von 20 Minuten um 5°C (z. B. bei geöffnetem Fenster), schaltet sich der Heizkörper automatisch ab, um Energie zu sparen.

**7x24h-Zeitplan** – Sie können Tage, Stunden, eine bestimmte Temperatur und ob das Gerät ein- oder ausgeschaltet werden soll, einstellen.

Für jedes Ereignis muss eine Startzeit festgelegt und entschieden werden, ob es wiederholt werden soll. Sie können „nur einmal“ oder bestimmte Wochentage auswählen. Bestimmen Sie, ob die Heizung ein- oder ausgeschaltet werden soll und stellen Sie die gewünschte Temperatur ein. Bestätigen Sie die Einstellungen und speichern Sie das Ereignis.

Die Veranstaltungen werden im Zeitplan angezeigt. Sie können mit einem Schalter aktiviert und deaktiviert werden. Um ein Ereignis zu löschen, wischen Sie nach links und klicken Sie auf „Löschen“.

## Anwendungsschnittstelle

1. Der aktuelle Name des Geräts
2. Ändern Sie den Gerätenamen
3. ECO-Modus
4. Kindersicherung
5. Temperatur einstellen
6. Temperaturregelung (reduzieren/erhöhen)
7. Einstellungen (ECO, Sperre, Bildschirm, 7×24-Stunden-Zeitplan)
8. Timer 24 h
9. Ein-/Ausschalter
10. Aktuelle Raumtemperatur

## Reinigung und Lagerung

Schalten Sie das Gerät vor der Reinigung aus und warten Sie, bis es vollständig abgekühlt ist. Trennen Sie sie anschließend vom Stromnetz. Wischen Sie die äußeren Gehäuseelemente mit einem weichen, leicht feuchten Tuch ab und trocknen Sie sie anschließend ab. Verwenden Sie keine Scheuermittel oder Präparate, die die Oberfläche beschädigen könnten. Bei Bedarf können Sie das Gerät von der Wand demontieren – einfach den Schraubdeckel entfernen und die Halterung abschrauben.

Bei kurzfristiger Lagerung trennen Sie das Gerät einfach vom Stromnetz und bewahren Sie es an einem sicheren Ort auf. Bei längerer Nichtbenutzung lohnt es sich, sie abzubauen oder mit Schutzmaterial zu sichern.

## Technische Spezifikationen

- **Modell:** IRH-072
- **Stromversorgung:** 220–240 V ~ / 50 Hz
- **Geräteleistung:** 720 W

## Packungsinhalt

- Kühler: 1 Stück
- Bedienungsanleitung: 1 Stück
- Fernbedienung: 1 Stück
- Zubehörset:

- \* 2× Montagehalterung
- \* 4× Erweiterungsstecker
- \* 4× Metallbefestigungsschraube
- \* 2× Beine
- \* 6× Beinschrauben

## Umweltschutz

Das Symbol (Abb. 6) weist darauf hin, dass das Gerät nicht im Hausmüll entsorgt werden darf. Um die Umwelt und die Gesundheit zu schützen, bringen Sie sie zu einer geeigneten Sammelstelle für Elektroschrott oder fragen Sie den Verkäufer, wie er sie sicher recyceln kann.



## NÁVOD OPERACE

### Obsah

- Bezpečnostní pravidla
- Instalace a provoz zařízení
- Nastavení Wi-Fi připojení
- Údržba a čištění

### Bezpečnostní pravidla

**Při používání elektrických spotřebičů je třeba vždy dodržovat základní opatření, aby se snížilo riziko požáru, úrazu elektrickým proudem a zranění osob.**

- Před použitím ohřívače si přečtěte všechny pokyny.
- Spotřebič není určen pro použití dětmi nebo osobami se sníženými fyzickými, smyslovými nebo mentálními schopnostmi nebo nedostatečnými zkušenostmi a znalostmi, pokud nebyly pod dohledem nebo byly poučeny. Děti by si se zařízením neměly hrát.
- Radiátor se během provozu zahřívá - nedotýkejte se horkých povrchů.

Udržujte vzdálenost nejméně 90 cm od hořlavých materiálů, jako je nábytek, lůžkoviny, závěsy nebo oblečení.

- Pokud zařízení nepoužíváte, vždy jej odpojte.
- Nepoužívejte ohřívač, pokud je poškozen kabel nebo zástrčka nebo pokud zařízení spadlo nebo bylo poškozeno. Nahláste to osobě s příslušným oprávněním.
- Ohřívač je určen pouze pro vnitřní použití.
- Nepoužívejte zařízení v koupelnách, prádelnách nebo jiných místnostech vystavených vlhkosti. Nikdy neumísťujte ohřívač do blízkosti vany nebo jiných nádrží na vodu.
- Nevedte kabel pod koberce ani jej nezakrývejte koberci nebo jinými materiály.
- Nezakrývejte ventilační otvory – jak přívod, tak odvod vzduchu.
- Uvnitř ohřívače jsou prvky, které se zahřívají a mohou jiskřit – nepoužívejte jej v blízkosti hořlavých kapalin, jako jsou barvy nebo benzín.
- Používejte ohřívač pouze v souladu s doporučeními výrobce. Jiné použití může způsobit požár nebo úraz elektrickým proudem.
- Nedoporučuje se používat prodlužovací kabely - mohou se přehřát a způsobit požár. Pokud je však nutné použití, prodlužovací kabel by měl být dimenzován na nejméně 800 W při 220-240 V.
- Nepřipojujte zařízení ke stejnému zdroji napájení jako ostatní provozní zařízení, aby nedošlo k přetížení. Neinstalujte jej přímo pod elektrickou zásuvku.
- Je normální, že se zástrčka během provozu zahřeje. Ujistěte se, že je zásuvka v dobrém stavu.
- Zařízení může dosáhnout vysokých teplot - nedoporučuje se používat osobám se sníženou citlivostí na teplo.
- **POZOR:** nezakrývejte chladič - mohlo by dojít k přehřátí a požáru.
- Návod si uschovejte – v případě potřeby se může hodit.

## Montáž na stěnu

Rozbalte obal a najděte radiátor se sadou příslušenství pro montáž na stěnu.

## Montážní návod (obr. 1)

- Označte na stěně místa pro čtyři otvory, které mají být vyvrtány, a poté otvory vytvořte pomocí vrtáku. Ujistěte se, že vzdálenosti mezi otvory odpovídají otvorům v konzolách na zadní straně ohřívače.
- Vložte plastové hmoždinky do vyvrtaných otvorů.
- Zašroubujte kovové šrouby do plastových hmoždinek.
- Zvedněte ohřívač a vyrovnejte otvory v konzolách na zadní straně ohřívače se šrouby na stěně. Poté přesuňte chladič tak, aby šrouby byly z polohy A do polohy B.
- Ujistěte se, že po instalaci radiátoru je jeho spodní hrana alespoň 20 cm nad podlahou.

## Volně stojící instalace

Položte prvky na podlahu a nasadte 4 krytky na šrouby v držácích na zadní straně radiátoru (obr. 2).

Zasuňte základnu do vodička držáku na spodní straně zařízení, nasadte krytky a šrouby a poté je utáhněte k držáku (obr. 3).

**VAROVÁNÍ:** Ohřívač nelze použít, pokud jsou skleněné panely poškozené.

## DISPLEJ A OVLÁDACÍ PANEL

1. Tlačítko napájení (ON/OFF).
2. Tlačítko teploty/časovače dolů Podržením 2 sekund deaktivujete dětskou pojistku.
3. Tlačítko teploty/časovače nahoru Podržením 2 sekund aktivujete dětskou pojistku.
4. Tlačítko nastavení
6. Časovač
7. Signalizace topného režimu

- 8. Indikace provozu Wi-Fi
- 9. stupně Celsia
- 10. Indikace provozu časovače
- 11. Indikace režimu ECO
- 12. Zobrazení teploty/časovače

## LED indikátory

### Tlačítko napájení (obr. 4.1)

Stisknutím zapnete nebo vypnete ohřívač.

### Tlačítko nastavení (obr. 4.4)

Stisknutím tlačítka nastavení přepnete do režimu časovače - když je ikona zvýrazněna, můžete nastavit časovač.

Podržení tlačítka resetujete připojení Wi-Fi.

**Indikátor Wi-Fi** (tlačítko nastavení podržte cca 3 sekundy - kontrolka začne blikat; pokud po dobu 3 minut neprovedete žádnou operaci, kontrolka automaticky zhasne).

Existují 3 režimy provozu tohoto indikátoru:

- **Rychlé blikání** – radiátor můžete připojit k Wi-Fi pomocí chytrého telefonu; většina zařízení se připojuje v tomto režimu.
- **Pomalé blikání** – umožňuje také připojení k Wi-Fi, ale v tomto režimu se připojí pouze několik zařízení.
- **Nepřetržitě podsvícení** – znamená, že záříč je připojen k Wi-Fi a lze jej ovládat pomocí aplikace v chytrém telefonu.

Pokud se připojení nenaváže během několika minut, může indikátor zmizet. V takovém případě znovu podržte tlačítko nastavení asi 3 sekundy, dokud nezačne indikátor blikat.

### Indikátor ohřevu (obr. 4.1)

Rozsvícená kontrolka informuje o aktivním režimu vytápění.

## Dálkové ovládání (obr. 5)

1. Zvýšení teploty nebo času časovače
2. Vypněte displej
3. Časovač
4. Snižte teplotu nebo čas časovače
5. Zapnutí/vypnutí zařízení

## 6. Rodičovský zámek

7. ECO režim

Stisknutím tlačítka (obr.5.2) obrazovku vypnete, dalším stisknutím obrazovku zapnete.

Stisknutím tlačítka (obr. 5.6) aktivujete zámek - na panelu se rozsvítí kontrolka a všechna tlačítka na zařízení a dálkovém ovladači se zamknou, dalším stisknutím se funkce odemknou.

Stisknutím tlačítka (obr. 5.7) aktivujete režim ECO - rozsvítí se příslušná ikona. Když teplota v místnosti během jedné minuty klesne o více než 5 °C, ohřívač automaticky přestane fungovat, aby šetřil energii. Chcete-li zařízení restartovat, znovu jej zapněte.

**POZOR:** Před použitím dálkového ovladače se ujistěte, že jsou správně vloženy dvě baterie AAA.

## Normální režim vytápění (24h časovač)

- Před použitím zkontrolujte, zda není ohřívač poškozen.
- Zapojte zástrčku do elektrické zásuvky.
- Zapněte zařízení – uslyšíte „pípnutí“, rozsvítí se hlavní obrazovka a na displeji se zobrazí „--“. Chcete-li aktivovat režim Wi-Fi, podržte tlačítko nastavení ( asi 3 sekundy - indikátor Wi-Fi bude blikat a ohřívač přejde do pohotovostního režimu.
- Stiskněte tlačítko napájení. Na obrazovce se objeví výchozí teplota nastavená na 25°C. Zařízení začne topit, pokud je pokojová teplota nižší než 25°C - rozsvítí se ikona topení. Pokud je pokojová teplota vyšší než 25°C, přístroj zobrazí pouze nastavenou teplotu, ale nebude topit.
- Pomocí tlačítek nahoru nebo dolů změníte nastavení teploty. Vybraná hodnota bude 5 sekund blikat a poté se obrazovka vrátí k zobrazení pokojové teploty. Každé stisknutí zvýší nebo sníží hodnotu o 1 °C.
- Ohřívač začne pracovat, když je nastavená teplota alespoň o 1 °C vyšší

než teplota v místnosti, a přestane topit, když je nastavená teplota o 1 °C nižší.

- Stiskněte tlačítko nastavení (obr. 4.4), dokud se nerozsvítí kontrolka časovače (obr. 4.6), abyste nastavili časovač od 0-24 hodin. Každé stisknutí tlačítka "nahoru" (obr. 4.3) prodlouží čas o 1 hodinu a každé stisknutí tlačítka "dolů" (obr. 4.2) jej sníží o 1 hodinu. Nastavení funguje cyklicky: po 24 hodinách se časovač vrátí na 0.
- 5 sekund po posledním stisknutí tlačítka, pokud se nastavení časovače nezmění, začne odpočítávání. Displej se vrátí na pokojovou teplotu.

## Týdenní režim 7x24h

Připojte se k Wi-Fi a aplikaci pro ovládání pomocí smartphonu (pokyny níže).

## Wi-Fi připojení

Pro připojení ohřívače k Wi-Fi síti si nejprve stáhněte aplikaci TUYA Smart do svého chytrého telefonu. Najdete jej naskenováním QR kódu (obr. 7) nebo vyhledáním „TUYA Smart“ v Google Play Store nebo Apple App Store.

Stáhněte a nainstalujte aplikaci. Pokud ještě nemáte účet Smart Life, musíte si jej vytvořit kliknutím na „registrovat“.

Zařízení automaticky rozpozná vaši zemi, i když ji můžete v případě potřeby změnit. Zadejte své telefonní číslo nebo e-mailovou adresu. Pokud zvolíte telefonní číslo, obdržíte SMS ověřovací kód - zadejte jej a poté vytvořte heslo. V případě e-mailové adresy stačí nastavit heslo.

Chcete-li přidat ohřívač do aplikace, nejprve jej přepněte do režimu připojení Wi-Fi.

Zapněte zařízení - uslyšíte "pípnutí" a celá obrazovka se rozsvítí na 1,5 sekundy, poté se objeví "--".

Poté podržte tlačítko nastavení (obr. 4.4) po dobu asi 3 sekund - indikátor Wi-Fi začne blikat a radiátor přejde do pohotovostního režimu.

Nyní můžete své zařízení připojit k Wi-Fi a přidat jej do aplikace TUYA pomocí smartphonu.

Pokud ikona Wi-Fi neblíká, stisknutím tlačítka napájení přejděte do pohotovostního režimu a

poté podržte tlačítko nastavení po dobu asi 3 sekund. Jakmile ikona začne blikat, otevřete aplikaci a vyberte „přidat zařízení“. Vyberte typ zařízení (Malé spotřebiče > Radiátor) a potvrďte, že indikátor blíká. Poté zadejte heslo pro vaši Wi-Fi síť, aby se aplikace mohla připojit k ohřívači.

Aplikace zobrazí obrazovku připojení.

**POZOR:** Pokud se připojení nezdaří, podržte tlačítko „on/off“ po dobu 5 sekund - zařízení přejde do alternativního režimu. Radiátor má dva režimy připojení:

- Pomalé blikání (jednou za sekundu)
- Rychlé blikání (třikrát za sekundu).

Většina zařízení se připojuje v režimu rychlého blesku.

Po úspěšném připojení radiátor vydá „pípnutí“ a ikona Wi-Fi přestane blikat a zůstane trvale svítit.

Aplikace potvrdí přidání zařízení. Nyní jej můžete pojmenovat - klikněte na ikonu „...“ v pravém horním rohu a poté vyberte „přejmenovat zařízení“ pro pojmenování radiátoru, aby jej bylo možné snadno identifikovat.

Zařízení můžete také sdílet s ostatními členy domácnosti nebo přejít na rozvrh vytápění.

## Pomocí aplikace Smart Life / TUYA

Aplikace umožňuje spravovat více zařízení. Seznam zařízení zobrazuje jejich aktuální stav:

**Offline** - zařízení je nedostupné (nelze ovládat přes aplikaci),

**Vypnuto** - zařízení je v pohotovostním režimu,

**Povoleno** - zařízení je v režimu topení.

Když je ohřívač online, kliknutím na jeho název v seznamu přejděte na ovládací panel.

**Pozor:** když je zařízení offline, ovládání přes aplikaci nebude možné.

Možnosti ovládání přes aplikaci a Wi-Fi:

**Tlačítko napájení**- umožňuje zapnout a vypnout zařízení.

**Časovač** - nastavte časovač od 0 do 24 hodin. Když je ohřívač zapnutý, časovač se používá k jeho automatickému vypnutí. Když je ohřívač vypnutý - automaticky se zapne.

**Rodičovský zámek** – po jeho aktivaci se na displeji zobrazí „LOCK“ a tlačítka na zařízení se uzamknou. Ovládání je možné pouze z aplikace nebo dálkového ovladače.

**ECO režim** – po zapnutí, pokud teplota v místnosti během 20 minut klesne o 5°C (např. při otevřeném okně), radiátor se automaticky vypne, aby se šetřila energie.

**Rozvrh 7x24h** – můžete nastavit dny, hodiny, konkrétní teplotu a zda se má zařízení zapnout nebo vypnout.

Každá událost vyžaduje nastavení času zahájení a rozhodnutí, zda se má opakovat. Můžete si vybrat „pouze jednou“ nebo konkrétní dny v týdnu. Určete, zda se má ohřívač zapnout nebo vypnout, a nastavte požadovanou teplotu. Potvrďte nastavení a uložte událost.

Události se objeví v rozvrhu. Lze je aktivovat a deaktivovat spínačem. Chcete-li událost odstranit, přejděte prstem doleva a klikněte na „smazat“.

## Aplikační rozhraní

1. Aktuální název zařízení
2. Změňte název zařízení
3. ECO režim
4. Rodičovský zámek
5. Nastavte teplotu
6. Ovládání teploty (snížení/zvýšení)
7. Nastavení (ECO, zámek, obrazovka, plán 7×24 hodin)
8. Časovač 24h
9. Vypínač zapnuto/vypnuto
10. Aktuální pokojová teplota

## Čištění a skladování

Před čištěním zařízení vypněte a počkejte, až úplně vychladne. Poté je odpojte od napájení. Vnější prvky krytu otřete měkkým, mírně navlhčeným hadříkem a poté je osušte. Nepoužívejte abrazivní prostředky nebo přípravky, které mohou poškodit povrch. V případě potřeby můžete zařízení demontovat ze zdi - stačí sejmout šroubovací uzávěr a odšroubovat upevnění.

V případě krátkodobého skladování stačí zařízení odpojit od napájení a umístit na bezpečné místo. Při delším nepoužívání se vyplatí je demontovat nebo zajistit ochranným materiálem.

## Technické specifikace

- **Model:** IRH-072
- **Napájení:** 220–240 V ~ / 50 Hz
- **Napájení zařízení**Příkon: 720 W

## Obsah balení

- Radiátor: 1 kus
- Návod k použití: 1 kus
- Dálkové ovládání: 1 kus
- Sada příslušenství:
  - \* 2× montážní držák
  - \* 4× rozšiřující zástrčka
  - \* 4× kovový montážní šroub
  - \* 2× nohy
  - \* 6× šrouby na nohy

## Ochrana životního prostředí

Symbol (obr. 6) informuje, že zařízení by nemělo být likvidováno s domovním odpadem. V zájmu ochrany životního prostředí a zdraví je odevzdejte na příslušné sběrné místo elektronického odpadu nebo se zeptejte prodejce, jak je bezpečně recyklovat.

**SVK**

## NÁVOD PREVÁDZKY

### Obsah

Bezpečnostné pravidlá  
 Inštalácia a prevádzka zariadenia  
 Nastavenie Wi-Fi pripojenia

## Údržba a čistenie

### Bezpečnostné pravidlá

**Pri používaní elektrických spotrebičov je potrebné vždy dodržiavať základné opatrenia, aby sa znížilo riziko požiaru, úrazu elektrickým prúdom a zranenia osôb.**

- Pred použitím ohrievača si prečítajte všetky pokyny.
- Spotrebič nie je určený na to, aby ho používali deti alebo osoby so zníženými fyzickými, zmyslovými alebo duševnými schopnosťami alebo nedostatkom skúseností a znalostí, pokiaľ nie sú pod dozorom alebo nie sú poučené. Deti by sa so zariadením nemali hrať.
- Radiátor sa počas prevádzky zahrieva - nedotýkajte sa horúcich povrchov. Udržujte vzdialenosť najmenej 90 cm od horľavých materiálov, ako je nábytok, posteľná bielizeň, záclony alebo oblečenie.
- Keď zariadenie nepoužívate, vždy ho odpojte.
- Nepoužívajte ohrievač, ak je poškodený kábel alebo zástrčka, alebo ak zariadenie spadlo alebo je poškodené. Oznámte to osobe s príslušným oprávnením.
- Ohrievač je určený len na vnútorné použitie.
- Zariadenie nepoužívajte v kúpeľniach, práčovniach alebo iných miestnostiach vystavených vlhkosti. Ohrievač nikdy neumiestňujte do blízkosti vane alebo iných nádrží na vodu.
- Kábel nevedte pod koberec ani ho nezakrývajte kobercami alebo inými materiálmi.
- Neblokujte vetracie otvory - vstup aj výstup vzduchu.
- Vo vnútri ohrievača sú prvky, ktoré sa zahrievajú a môžu iskriť - nepoužívajte ho v blízkosti horľavých kvapalín, ako sú farby alebo benzín.
- Ohrievač používajte iba v súlade s odporúčaniami výrobcu. Iné použitie môže spôsobiť riziko požiaru alebo úrazu elektrickým prúdom.

- Neodporúča sa používať predlžovacie káble - môžu sa prehriať a spôsobiť požiar. Ak je však použitie nevyhnutné, predlžovací kábel by mal byť dimenzovaný na najmenej 800 W pri 220-240 V.
- Nepripájajte zariadenie k rovnakému zdroju napájania ako ostatné prevádzkové zariadenia, aby ste predišli preťaženiu. Neinštalujte ho priamo pod elektrickú zásuvku.
- Je normálne, že sa zástrčka počas prevádzky zahrieva. Uistite sa, že zásuvka je v dobrom stave.
- Zariadenie môže dosahovať vysoké teploty - neodporúča sa používať ho osobám so zníženou citlivosťou na teplo.
- **POZOR:** nezakrývajte radiátor - môže to spôsobiť prehriatie a požiar.
- Uchovajte si pokyny - v prípade potreby sa vám môžu hodiť.

### Montáž na stenu

Rozbaľte obal a nájdite radiátor so sadou príslušenstva na montáž na stenu.

### Montážny návod (obr. 1)

- Označte na stene miesta pre štyri otvory, ktoré sa majú vyvŕtať, a potom otvory vytvorte pomocou vŕtačky. Uistite sa, že vzdialenosti medzi otvormi zodpovedajú otvorom v držiakoch na zadnej strane ohrievača.
- Vložte plastové hmoždinky do vyvŕtaných otvorov.
- Zaskrutkujte kovové skrutky do plastových hmoždiniek.
- Zdvihnite ohrievač a zarovnajzte otvory v konzolách na zadnej strane ohrievača so skrutkami na stene. Potom presuňte chladič tak, aby boli skrutky z polohy A do polohy B.
- Uistite sa, že po inštalácii radiátora je jeho spodná hrana aspoň 20 cm nad podlahou.

## Vofne stojaca inštalácia

Položte prvky na podlahu a nasadte 4 krytky na skrutky v držiakoch na zadnej strane radiátora (obr. 2).

Zasuňte základňu do vodiacej lišty držiaka na spodnej strane zariadenia, nasadte kryty a skrutky a potom ich dotiahnite k držiaku (obr. 3).

**POZOR:** Ohrievač nie je možné použiť, ak sú sklenené panely poškodené.

## DISPLEJ A OVLÁDACÍ PANEL

1. Tlačidlo napájania (ON/OFF).
2. Tlačidlo teploty/časovača stlačením a podržaním 2 sekúnd vypnete detskú poistku.
3. Tlačidlo teploty/časovača hore Podržaním 2 sekúnd aktivujete detskú poistku.
4. Tlačidlo nastavenia
6. Časovač
7. Signalizácia režimu vykurovania
8. Indikácia prevádzky Wi-Fi
9. Stupne Celzia
10. Indikácia činnosti časovača
11. Indikácia režimu ECO
12. Zobrazenie teploty/časovača

## LED indikátory

### Tlačidlo napájania (obr. 4.1)

Stlačením zapnete alebo vypnete ohrievač.

### Tlačidlo Nastavenia (obr. 4.4)

Stlačením tlačidla nastavenia prepnete do režimu časovača - keď je ikona zvýraznená, môžete nastaviť časovač.

Podržaním tlačidla resetujete pripojenie Wi-Fi.

**Indikátor Wi-Fi** (tlačidlo nastavenia podržte stlačené cca 3 sekundy - kontrolka začne blikať; ak počas 3 minút nevykonáte žiadnu operáciu, kontrolka automaticky zhasne).

Existujú 3 režimy fungovania tohto indikátora:

- **Rýchle blikanie** - radiátor môžete pripojiť k Wi-Fi pomocou smartfónu;

väčšina zariadení sa pripája v tomto režime.

- **Pomalé blikanie** - umožňuje aj pripojenie k Wi-Fi, ale v tomto režime sa pripojí len niekoľko zariadení.
- **Nepretržité podsvietenie** - znamená, že radiátor je pripojený k Wi-Fi a je možné ho ovládať pomocou aplikácie v smartfóne.

Ak sa spojenie nevytvorí do niekoľkých minút, indikátor môže zmiznúť. V takom prípade znova podržte tlačidlo nastavenia asi 3 sekundy, kým nezačne indikátor blikať.

### Indikátor ohrevu (obr. 4.1)

Rozsvietená kontrolka informuje o aktívnom režime vykurovania.

## Dialkové ovládanie (obr. 5)

1. Zvýšenie teploty alebo času časovača
2. Vypnite displej
3. Časovač
4. Znížte teplotu alebo čas časovača
5. Zapnutie/vypnutie zariadenia
6. Rodičovský zámok
7. ECO režim

Stlačením tlačidla (obr.5.2) vypnete obrazovku, opätovným stlačením obrazovku zapnete.

Stlačením tlačidla (obr. 5.6) aktivujete uzamknutie - na paneli sa rozsvieti kontrolka a všetky tlačidlá na zariadení a diaľkovom ovládači sa uzamknú, opätovným stlačením sa funkcie odomknú.

Stlačením tlačidla (obr. 5.7) aktivujete režim ECO - rozsvieti sa príslušná ikona. Keď teplota v miestnosti klesne o viac ako 5 °C za jednu minútu, ohrievač automaticky prestane pracovať, aby sa ušetrila energia. Ak chcete zariadenie reštartovať, znova ho zapnite.

**POZOR:** Pred použitím diaľkového ovládača sa uistite, že sú správne vložené dve AAA batérie.

## Normálny režim vykurovania (24-hodinový časovač)

- Pred použitím skontrolujte, či ohrievač nie je poškodený.
- Zapojte zástrčku do elektrickej zásuvky.
- Zapnite zariadenie – budete počuť „pípnutie“, rozsvieti sa hlavná obrazovka a na displeji sa zobrazí „--“. Ak chcete aktivovať režim Wi-Fi, podržte tlačidlo nastavení (približne 3 sekundy - indikátor Wi-Fi bude blikať a ohrievač prejde do pohotovostného režimu.
- Stlačte tlačidlo napájania. Na obrazovke sa zobrazí predvolená teplota nastavená na 25 °C. Zariadenie začne ohrievať, ak je teplota v miestnosti nižšia ako 25°C - rozsvieti sa ikona vykurovania. Ak je teplota v miestnosti vyššia ako 25°C, zariadenie zobrazí iba nastavenú teplotu, ale nebude vykurovať.
- Pomocou tlačidiel hore alebo dole zmeňte nastavenie teploty. Zvolená hodnota bude 5 sekúnd blikať a potom sa obrazovka vráti k zobrazeniu izbovej teploty. Každé stlačenie zvýši alebo zníži hodnotu o 1°C.
- Ohrievač začne pracovať, keď je nastavená teplota aspoň o 1 °C vyššia ako teplota v miestnosti, a prestane vykurovať, keď je nastavená teplota o 1 °C nižšia.
- Stlačte tlačidlo nastavenia (obr. 4.4), kým sa nerozsvieti kontrolka časovača (obr. 4.6), aby ste nastavili časovač od 0 do 24 hodín. Každé stlačenie tlačidla „hore“ (obr. 4.3) zvýši čas o 1 hodinu a každé stlačenie tlačidla „dole“ (obr. 4.2) ho zníži o 1 hodinu. Nastavenie funguje cyklicky: po 24 hodinách sa časovač vráti na 0.
- 5 sekúnd po poslednom stlačení tlačidla, ak sa nastavenie časovača nezmení, začne odpočítavanie. Displej sa vráti na izbovú teplotu.

## Týždenný režim 7x24h

Pripojte sa k Wi-Fi a aplikácii na ovládanie pomocou smartfónu (pokyny nižšie).

## Wi-Fi pripojenie

Pre pripojenie ohrievača k Wi-Fi sieti si najskôr stiahnite do smartfónu aplikáciu TUYA Smart. Nájdete ho naskenovaním QR kódu (obr. 7) alebo vyhľadáním „TUYA Smart“ v obchode Google Play alebo Apple App Store.

Stiahnite si a nainštalujte aplikáciu. Ak ešte nemáte účet Smart Life, musíte si ho vytvoriť kliknutím na „registrovať“.

Zariadenie automaticky zistí vašu krajinu, aj keď ju môžete v prípade potreby zmeniť. Zadajte svoje telefónne číslo alebo e-mailovú adresu. Ak si vyberiete telefónne číslo, dostanete SMS overovací kód – zadajte ho a následne vytvorte heslo. V prípade emailovej adresy si stačí nastaviť heslo.

Ak chcete do aplikácie pridať ohrievač, najprv ho prepnete do režimu pripojenia Wi-Fi.

Zapnite zariadenie - budete počuť "pípnutie" a celá obrazovka sa rozsvieti na 1,5 sekundy, potom sa zobrazí "--".

Potom podržte tlačidlo nastavení (obr. 4.4) asi 3 sekundy - indikátor Wi-Fi začne blikať a radiátor prejde do pohotovostného režimu.

Teraz môžete pripojiť svoje zariadenie k Wi-Fi a pridať ho do aplikácie TUYA pomocou smartfónu.

Ak ikona Wi-Fi neblíka, stlačením tlačidla napájania prejdite do pohotovostného režimu a potom podržte tlačidlo nastavenia približne 3 sekundy. Keď ikona začne blikať, otvorte aplikáciu a vyberte možnosť „pridať zariadenie“. Vyberte typ zariadenia (Small Appliances > Radiator) a potvrdte, že indikátor blika. Potom zadajte heslo pre svoju Wi-Fi sieť, aby sa aplikácia mohla pripojiť k ohrievaču.

Aplikácia zobrazí obrazovku pripojenia.

**POZOR:** Ak pripojenie zlyhá, podržte stlačené tlačidlo „on/off“ na 5 sekúnd – zariadenie prejde do alternatívneho režimu. Radiátor má dva režimy pripojenia:

- Pomalé blikanie (raz za sekundu)
- Rýchle blikanie (trikrát za sekundu).

Väčšina zariadení sa pripája v režime rýchleho blesku.

Po úspešnom pripojení radiátor vydá „pípnutie“ a ikona Wi-Fi prestane blikať a zostane trvalo svietiť.

Aplikácia potvrdí, že zariadenie bolo pridané. Teraz ho môžete pomenovať – kliknite na

ikonu „...“ v pravom hornom rohu, potom vyberte „premenovať zariadenie“ a pomenujte radiátor, aby ho bolo možné ľahko identifikovať.

Zariadenie môžete zdieľať aj s ostatnými členmi domácnosti alebo prejsť na rozvrh vykurovania.

## Pomocou aplikácie Smart Life / TUYA

Aplikácia umožňuje spravovať viacero zariadení. Zoznam zariadení zobrazuje ich aktuálny stav:

**Offline** – zariadenie je nedostupné (nedá sa ovládať cez aplikáciu),

**Vypnuté** – zariadenie je v pohotovostnom režime,

**Povolené** – zariadenie je v režime vykurovania.

Keď je ohrievač online, kliknutím na jeho názov v zozname prejdete na ovládací panel.

**Pozornosť:** keď je zariadenie offline, ovládanie cez aplikáciu nebude možné.

Možnosti ovládania cez aplikáciu a Wi-Fi:

**Tlačidlo napájania**– umožňuje zapnúť a vypnúť zariadenie.

**Časovač** – nastavte časovač od 0 do 24 h. Keď je ohrievač zapnutý, časovač sa používa na jeho automatické vypnutie. Keď je ohrievač vypnutý - aby sa automaticky zapol.

**Rodičovský zámok** – po jeho aktivácii sa na displeji zobrazí „LOCK“ a tlačidlá na zariadení sa zablokujú. Ovládanie je možné len z aplikácie alebo diaľkového ovládača.

**ECO režim** – ak po zapnutí klesne teplota v miestnosti o 5°C do 20 minút (napr. pri otvorení okna), radiátor sa automaticky vypne, aby sa šetrila energia.

**Rozvrh 7x24h** – môžete nastaviť dni, hodiny, konkrétnu teplotu a či sa má zariadenie zapnúť alebo vypnúť.

Každá udalosť vyžaduje nastavenie času začiatku a rozhodnutie, či sa má opakovať. Môžete si vybrať „iba raz“ alebo konkrétne dni v týždni. Určíte, či sa má ohrievač zapnúť alebo vypnúť, a nastavte požadovanú teplotu. Potvrďte nastavenia a uložte udalosť.

Udalosti sa zobrazia v rozvrhu. Dajú sa aktivovať a deaktivovať spínačom. Ak chcete udalosť odstrániť, potiahnite prstom doľava a kliknite na „vymazať“.

## Aplikačné rozhranie

1. Aktuálny názov zariadenia
2. Zmeňte názov zariadenia
3. ECO režim
4. Rodičovský zámok
5. Nastavte teplotu
6. Ovládanie teploty (zníženie/zvýšenie)
7. Nastavenia (ECO, zámok, obrazovka, plán 7x24 hodín)
8. Časovač 24 h
9. Zapínač/vypínač
10. Aktuálna izbová teplota

## Čistenie a skladovanie

Pred čistením prístroj vypnite a počkajte, kým úplne nevychladne. Potom ich odpojte od napájania. Vonkajšie prvky krytu utrite mäkkou, mierne navlhčenou handričkou a potom ich osušte. Nepoužívajte abrazívne prostriedky alebo prípravky, ktoré môžu poškodiť povrch. V prípade potreby môžete zariadenie demontovať zo steny - stačí odstrániť skrutkovací uzáver a odskrutkovať upevnenie.

V prípade krátkodobého uskladnenia stačí zariadenie odpojiť od napájania a umiestniť na bezpečné miesto. Pri dlhšom nepoužívaní sa oplatí ich demontovať alebo zabezpečiť ochranným materiálom.

## Technické špecifikácie

- **Model:** IRH-072
- **Napájanie:** 220–240 V ~ / 50 Hz
- **Napájanie zariadenia**Príkon: 720 W

## Obsah balenia

- Radiátor: 1 kus
- Návod na použitie: 1 kus

- Dialkóvé ovládanie: 1 kus
- Súprava príslušenstva:
  - \* 2× montážna konzola
  - \* 4× rozširujúca zástrčka
  - \* 4× kovová montážna skrutka
  - \* 2× nohy
  - \* 6× skrutky na nohy

## Ochrana životného prostredia

Symbol (obr. 6) informuje, že prístroj by sa nemal likvidovať s domovým odpadom. V záujme ochrany životného prostredia a zdravia ich odovzdajte na príslušnom zbernom mieste elektronického odpadu alebo sa opýtajte predajcu, ako ich bezpečne recyklovať.

# HU

## OKTATÁS MŰVELETEK

### Tartalom

Biztonsági szabályok

A készülék telepítése és üzemeltetése

Wi-Fi kapcsolat beállítása

Karbantartás és tisztítás

### Biztonsági szabályok

**Elektromos készülékek használatakor mindig be kell tartani az alapvető óvintézkedéseket a tűz, áramütés és személyi sérülés kockázatának csökkentése érdekében.**

- Kérjük, olvassa el az összes utasítást a fűtőelem használata előtt.
- A készüléket nem használhatják gyermekek vagy csökkent fizikai, érzékszervi vagy mentális képességekkel rendelkező, illetve tapasztalattal és tudással nem rendelkező személyek,

kivéve, ha felügyeletet vagy oktatást kaptak. Gyermekek nem játszhatnak a készülékkel.

- A radiátor működés közben felmelegszik – ne érintse meg a forró felületeket. Tartson legalább 90 cm távolságot gyűlékony anyagoktól, mint például bútorok, ágyneműk, függönyök vagy ruhák.
- Mindig húzza ki a készüléket, ha nem használja.
- Ne használja a fűtőberendezést, ha a kábel vagy a csatlakozó sérült, vagy ha a készülék leesett vagy megsérült. Jelentse a megfelelő felhatalmazással rendelkező személyt.
- A fűtőttest kizárólag beltéri használatra készült.
- Ne használja a készüléket fürdőszobában, mosodában vagy más nedvességnek kitett helyiségben. Soha ne helyezze a fűtőttestet fürdőkádb vagy más víztartály közelébe.
- Ne vezesse a vezetékét szőnyeg alá, és ne takarja le szőnyeggel vagy más anyaggal.
- Ne takarja el a szellőzőnyílásokat – a levegő bemeneti és kimeneti nyílásait sem.
- A fűtőelem belsejében vannak olyan elemek, amelyek felforrósodnak és szikrát okozhatnak – ne használja gyűlékony folyadékok, például festék vagy benzin közelében.
- A fűtőttestet csak a gyártó ajánlásainak megfelelően használja. Más használat tüzet vagy áramütést okozhat.
- Nem ajánlott hosszabbítót használni, mert túlmelegedhet és tüzet okozhat. Ha azonban a használat szükséges, a hosszabbító kábelnek legalább 800 W-os névlegesnek kell lennie 220-240 V-on.
- A túlterhelés elkerülése érdekében ne csatlakoztassa a készüléket ugyanahhoz az áramforráshoz, mint a többi működő berendezés. Ne szerelje közvetlenül elektromos aljzat alá.
- Normális, ha a csatlakozó felmelegszik működés közben. Győződjön meg arról, hogy az aljzat jó állapotban van.
- A készülék magas hőmérsékletet érhet el – nem ajánlott olyan személyek számára,

akik csökkent hőérékenységgel rendelkeznek.

- **FIGYELEM:** ne takarja le a radiátort - túlmelegedést és tüzet okozhat.
- Tartsa meg az utasításokat – szükség esetén hasznos lehet.

## Falra szerelés

Csomagolja ki a csomagolást, és keresse meg a radiátort a falra szerelhető tartozékokkal együtt.

### Összeszerelési útmutató (1. ábra)

- Jelölje meg a falon négy fúrandó lyuk helyét, majd fúróval készítse el a lyukakat. Ügyeljen arra, hogy a furatok közötti távolság megfeleljen a fűtőelem hátulján lévő tartókban lévő lyukaknak.
- Helyezze be a műanyag dübeleket a fúrt lyukakba.
- Csavarja be a fémcsavarokat a műanyag tiplikbe.
- Emelje fel a fűtőtestet, és illessze a fűtőelem hátulján lévő tartókban lévő furatokat a falon lévő csavarokhoz. Ezután mozgassa a radiátort úgy, hogy a csavarok A helyzetből B helyzetbe kerüljenek.
- Ügyeljen arra, hogy a radiátor felszerelése után annak alsó széle legalább 20 cm-rel legyen a padló felett.

## Szabadon álló beépítés

Helyezze az elemeket a padlóra, és tegye fel a 4 sapkát a fűtőtest hátulján lévő tartókban lévő csavarokra (2. ábra).

Csúsztassa az alapot a készülék alján található tartóvezetőbe, helyezze vissza a kupakokat és a csavarokat, majd rögzítse őket a tartóhoz (3. ábra).

**FIGYELMEZTETÉS:** A fűtőelem nem használható, ha az üveglapok sérültek.

## KIJELZŐ ÉS VEZÉRLŐPANEL

1. Bekapcsoló gomb (BE/KI).

2. Hőmérséklet/Időzítő gomb lenyomva Tartsa lenyomva 2 másodpercig a gyermekzár kikapcsolásához.

3. Hőmérséklet/időzítő gomb felfelé Tartsa lenyomva 2 másodpercig a gyerekzár aktiválásához.

4. Beállítás gomb

6. Időzítő

7. Fűtési mód jelzés

8. Wi-Fi működés jelzés

9. Celsius fok

10. Időzítő működés jelzése

11. ECO mód kijelzés

12. Hőmérséklet/időzítő kijelző

## LED kijelzők

### Bekapcsológomb (4.1. ábra)

Nyomja meg a fűtés be- vagy kikapcsolásához.

### Beállítások gomb (4.4. ábra)

Nyomja meg a beállító gombot, hogy időzítő módba válts on – amikor az ikon ki van jelölve, beállíthatja az időzítőt.

Tartsa lenyomva a gombot a Wi-Fi kapcsolat visszaállításához.

**Wi-Fi jelző** (tartsa lenyomva a beállító gombot kb. 3 másodpercig - a visszajelző villogni kezd; ha 3 percig nem végez semmilyen műveletet, a visszajelző automatikusan kikapcsol).

Ennek a mutatónak 3 működési módja van:

- **Gyorsan villog** – okostelefon segítségével csatlakoztathatja a radiátort a Wi-Fi-hez; a legtöbb eszköz ebben a módban csatlakozik.
- **Lassan villog** – lehetővé teszi a Wi-Fi-hez való csatlakozást is, de ebben a módban csak néhány eszköz csatlakozik.
- **Folyamatos háttérvilágítás** – azt jelenti, hogy a radiátor csatlakozik Wi-Fi-hez, és okostelefonon lévő alkalmazással vezérelhető.

Ha a kapcsolat néhány percen belül nem jön létre, a jelzőfény eltűnhet. Ebben az esetben tartsa lenyomva a beállító gombot körülbelül 3 másodpercig, amíg a jelző villogni nem kezd.

### Fűtésjelző (4.1. ábra)

A világító jelzőfény az aktív fűtési módról tájékoztat.

## Távirányító (5. ábra)

1. A hőmérséklet vagy az időzítő idejének növelése
2. Kapcsolja ki a kijelzőt
3. Időzítő
4. Csökkentse a hőmérsékletet vagy az időzítő idejét
5. A készülék be/kikapcsolása
6. Szülői zár
7. 

	ECO		mód
--	-----	--	-----

Nyomja meg a gombot (5.2. ábra) a képernyő kikapcsolásához, nyomja meg újra a képernyő bekapcsolásához.

Nyomja meg a gombot (5.6. ábra) a zár aktiválásához - a panelen egy lámpa jelenik meg és a készüléken és a távirányítón lévő összes gomb zárolva lesz, az újbóli megnyomásával a funkciók feloldódnak.

Nyomja meg a gombot (5.7. ábra) az ECO mód aktiválásához – a megfelelő ikon kigyullad. Ha a szobahőmérséklet több mint 5°C-kal csökken egy perc alatt, a fűtőelem automatikusan leáll, hogy energiát takarítson meg. Az eszköz újraindításához kapcsolja be újra.

**FIGYELEM:** A távirányító használata előtt győződjön meg arról, hogy a két AAA elem megfelelően van behelyezve.

## Normál fűtési mód (24 órás időzítő)

- Használat előtt ellenőrizze, hogy a fűtőelem nem sérült-e.
- Dugja be a dugót a konnectorba.
- Kapcsolja be a készüléket - "sípoló" hangot fog hallani, a főképernyő kigyullad és a kijelzőn a "--" felirat látható. A Wi-Fi mód aktiválásához tartsa lenyomva a beállítások gombot ( körülbelül 3 másodpercig - a Wi-Fi jelzőfény villogni kezd, és a fűtőkészülék készenléti módba lép.

- Nyomja meg a bekapcsoló gombot. A 25°C-ra beállított alapértelmezett hőmérséklet megjelenik a képernyőn. A készülék fűtést indít, ha a helyiség hőmérséklete 25°C-nál alacsonyabb – a fűtés ikon világítani kezd. Ha a helyiség hőmérséklete magasabb, mint 25°C, a készülék csak a beállított hőmérsékletet mutatja, de nem fűt.
- Használja a fel vagy le gombokat a hőmérséklet beállításához. A kiválasztott érték 5 másodpercig villog, majd a képernyő visszatér a szobahőmérséklet kijelzésére. Minden megnyomás 1°C-kal növeli vagy csökkenti az értéket.
- A fűtőberendezés akkor kezd működni, ha a beállított hőmérséklet legalább 1°C-kal magasabb, mint a szobahőmérséklet, és leállítja a fűtést, ha a beállított hőmérséklet 1°C-kal alacsonyabb.
- Nyomja meg a beállító gombot (4.4. ábra), amíg ki nem gyullad az időzítő jelzőfény (4.6. ábra), hogy az időzítőt 0-24 óra között állítsa be. A "fel" gomb (4.3. ábra) minden egyes megnyomása 1 órával növeli, a "le" gomb (4.2. ábra) pedig 1 órával csökkenti. A beállítás ciklikusan működik: 24 óra elteltével az időzítő visszaáll 0-ra.
- 5 másodperccel az utolsó gombnyomás után, ha az időzítő beállítása nem módosul, megkezdődik a visszaszámlálás. A kijelző visszatér a szobahőmérsékletre.

## Heti üzemmód 7x24h

Csatlakozzon a Wi-Fi-hez és az alkalmazáshoz, hogy okostelefonjával vezérelje (az alábbi utasítások szerint).

## Wi-Fi kapcsolat

A fűtőkészülék Wi-Fi hálózathoz való csatlakoztatásához először töltsse le okostelefonjára a TUYA Smart alkalmazást. Megtalálhatja, ha beolvassa a QR-kódot (7. ábra), vagy rákeres a „TUYA Smart” kifejezésre a Google Play Áruházban vagy az Apple App Store-ban.

Töltse le és telepítse az alkalmazást. Ha még nincs Smart Life fiókja, akkor létre kell hoznia egyet a „regisztráció” gombra kattintva.

A készülék automatikusan felismeri az Ön országát, bár szükség esetén módosíthatja. Adja meg telefonszámát vagy e-mail címét. Ha kiválaszt egy telefonszámot, SMS-ben kap egy ellenőrző kódot - írja be, majd hozzon létre egy jelszót. E-mail cím esetén csak jelszót kell beállítani.

A fűtőelem alkalmazáshoz való hozzáadásához először állítsa Wi-Fi kapcsolat módba.

Kapcsolja be a készüléket - "sípoló" hangot fog hallani, és a teljes képernyő 1,5 másodpercre világít, majd megjelenik a "-".

Ezután tartsa lenyomva a beállítások gombot (4.4. ábra) körülbelül 3 másodpercig - a Wi-Fi jelzőfény villogni kezd, és a radiátor készenléti módba kerül.

Most már csatlakoztathatja eszközét Wi-Fi-hálózathoz, és hozzáadhatja a TUYA alkalmazáshoz okostelefonja segítségével.

Ha a Wi-Fi ikon nem villog, nyomja meg a bekapcsológombot a készenléti módba lépéshez, majd tartsa lenyomva a beállító gombot körülbelül 3 másodpercig. Amikor az ikon villogni kezd, nyissa meg az alkalmazást, és válassza az "eszköz hozzáadása" lehetőséget. Válassza ki az eszköz típusát (Kis készülékek > Radiátor), és ellenőrizze, hogy a jelzőfény villog-e. Ezután adja meg a Wi-Fi hálózat jelszavát, hogy az alkalmazás csatlakozhasson a fűtőberendezéshez.

Az alkalmazás megjeleníti a csatlakozási képernyőt.

**FIGYELEM:** Ha a csatlakozás sikertelen, tartsa lenyomva a "be/ki" gombot 5 másodpercig - a készülék alternatív módba lép. A radiátornak két csatlakozási módja van:

- Lassan villog (másodpercenként egyszer)
- Gyorsan villog (másodpercenként háromszor).

A legtöbb eszköz gyors vaku módban csatlakozik.

Sikeres csatlakoztatás után a radiátor "sípoló" hangot ad, és a Wi-Fi ikon abbahagyja a villogást, és folyamatosan világít.

Az alkalmazás megerősíti, hogy az eszköz hozzáadásra került. Most már nevet is adhat neki - kattintson a „...” ikonra a jobb felső

sarokban, majd válassza az „eszköz átnevezése” lehetőséget a radiátor elnevezéséhez, hogy könnyen azonosítható legyen.

Megoszthatja a készüléket a háztartás többi tagjával, vagy léphet a fűtési ütemezésbe.

## A Smart Life / TUYA alkalmazás használata

Az alkalmazás lehetővé teszi több eszköz kezelését. Az eszközök listája az aktuális állapotukat mutatja:

**Offline** - a készülék nem elérhető (az alkalmazáson keresztül nem vezérelhető),

**Le** - a készülék készenléti állapotban van,

**Engedélyezett** - a készülék fűtés üzemmódban van.

Amikor a fűtőberendezés online állapotban van, kattintson a nevére a listában a vezérlőpult megnyitásához.

**Figyelem:** ha az eszköz offline állapotban van, az alkalmazáson keresztüli vezérlés nem lehetséges.

Vezérlési lehetőségek alkalmazáson és Wi-Fi-n keresztül:

**Bekapcsoló gomb**- lehetővé teszi a készülék be- és kikapcsolását.

**Időzítő** - állítsa be az időzítőt 0 és 24 óra között. Amikor a fűtés be van kapcsolva, az időzítő automatikusan kikapcsolja azt. Amikor a fűtés ki van kapcsolva - az automatikus bekapcsoláshoz.

**Szülői zár** - aktiválása után a "LOCK" felirat jelenik meg a kijelzőn, és a készüléken lévő gombok zárrolva lesznek. A vezérlés csak az alkalmazásból vagy a távirányítóból lehetséges.

**ECO mód** - Bekapcsolás után, ha a szobahőmérséklet 20 percen belül 5°C-kal csökken (pl. nyitott ablaknál), a radiátor energiatakarékosság céljából automatikusan kikapcsol.

**7x24 órás menetrend** - beállíthatja a napokat, órákat, egy adott hőmérsékletet és azt, hogy a készülék be- vagy kikapcsoljon.

Minden eseményhez be kell állítani egy kezdési időpontot, és el kell dönteni, hogy megismételjük-e. Kiválaszthatja a "csak

egyszer" vagy a hét bizonyos napjait. Határozza meg, hogy a fűtőtestet be vagy ki kell-e kapcsolni, és állítsa be a kívánt hőmérsékletet. Erősítse meg a beállításokat, és mentse az eseményt.

Az események a menetrendben jelennek meg. Kapcsolóval aktiválhatók és deaktiválhatók. Esemény törléséhez csúsztassa balra az ujját, és kattintson a „törlés” gombra.

## Alkalmazási felület

1. Az eszköz jelenlegi neve
2. Módosítsa az eszköz nevét
3. ECO mód
4. Szülői zár
5. Állítsa be a hőmérsékletet
6. Hőmérséklet szabályozás (csökkentés/növelés)
7. Beállítások (ECO, zár, képernyő, 7×24 órás menetrend)
8. Időzítő 24 óra
9. Be/ki kapcsoló
10. Aktuális szobahőmérséklet

## Tisztítás és tárolás

A készülék tisztítása előtt kapcsolja ki, és várja meg, amíg teljesen kihűl. Ezután válassza le őket az áramellátásról. Törölje le a külső házelemeket puha, enyhén nedves ruhával, majd szárítsa meg. Ne használjon súrolószert vagy olyan készítményeket, amelyek károsíthatják a felületet. Ha szükséges, a készüléket le is szerelheti a falról - csak vegye le a csavaros kupakot és csavarja le a rögzítést.

Rövid ideig tartó tárolás esetén egyszerűen válassza le a készüléket az elektromos hálózatról, és helyezze biztonságos helyre. Ha hosszabb ideig nem használják, érdemes leszerelni, vagy védőanyaggal rögzíteni.

## Műszaki előírások

- **Modell:** IRH-072
- **Tápegység:** 220–240 V ~ / 50 Hz
- **A készülék teljesítménye:** 720 W

## A csomag tartalma

- Radiátor: 1 db
- Használati útmutató: 1 db
- Távirányító: 1 db
- Kiegészítő készlet:
  - \* 2× tartókonzol
  - \* 4×-es bővítődugó
  - \* 4× fém rögzítőcsavar
  - \* 2× lábak
  - \* 6× lábcsavar

## Környezetvédelem

A szimbólum (6. ábra) arra figyelmeztet, hogy a készüléket nem szabad a háztartási hulladékkal együtt kidobni. A környezet és az egészség védelme érdekében vigye el őket egy megfelelő elektronikai hulladékgyűjtő helyre, vagy kérdezze meg az eladót, hogyan lehet biztonságosan újrahasznosítani.



## ИНСТРУКЦИЯ ОПЕРАЦИИ

## Съдържание

- Правила за безопасност
- Монтаж и експлоатация на устройството
- Настройка на Wi-Fi връзка
- Поддръжка и почистване

## Правила за безопасност

Когато използвате електрически уреди, винаги трябва да се спазват основните предпазни мерки, за да се намали рискът от пожар, токов удар и нараняване.

- Моля, прочетете всички инструкции, преди да използвате нагревателя.
- Уредът не е предназначен за използване от деца или лица с намалени физически, сетивни или умствени способности, или с липса на опит и познания, освен ако не са били наблюдавани или инструктирани. Децата не трябва да играят с устройството.
- Радиаторът се нагрява по време на работа - не докосвайте горещи повърхности. Дръжте на разстояние най-малко 90 см от запалими материали като мебели, спално бельо, завеси или дрехи.
- Винаги изключвайте устройството от контакта, когато не го използвате.
- Не използвайте нагревателя, ако кабелът или щепселът са повредени, или ако устройството е изпуснато или повредено. Докладвайте на лице със съответните полномощия.
- Нагревателят е предназначен само за употреба на закрито.
- Не използвайте устройството в бани, перални или други помещения, изложени на влага. Никога не поставяйте нагревателя близо до вана или други водни резервоари.
- Не покривайте кабела под килими и не го покривайте с килими или други материали.
- Не блокирайте вентилационните отвори - както входа, така и изхода на въздуха.
- Вътре в нагревателя има елементи, които се нагорещават и може да искри - не го използвайте в близост до запалими течности като боя или бензин.
- Използвайте нагревателя само в съответствие с препоръките на производителя. Други употреби могат да създадат риск от пожар или токов удар.
- Не се препоръчва използването на удължителни кабели - те могат да прегреят и да предизвикат пожар. Въпреки това, ако употребата е необходима, удължителният кабел трябва да е с мощност най-малко 800 W при 220-240 V.
- Не свързвайте устройството към същия източник на захранване като друго работещо оборудване, за да избегнете претоварване. Не го инсталирайте директно под електрически контакт.
- Нормално е щепселът да се затопли по време на работа. Уверете се, че гнездото е в добро състояние.
- Уредът може да достигне високи температури - не се препоръчва за употреба от хора с намалена чувствителност към топлина.
- **ВНИМАНИЕ!:** не покривайте радиатора - може да причини прегряване и пожар.
- Запазете инструкциите - може да ви бъдат полезни, ако е необходимо.

## Стенен монтаж

Разопаковайте опаковката и намерете радиатора с комплект аксесоари за стенен монтаж.

## Инструкции за монтаж (фиг. 1)

- Маркирайте местата на стената за четири дупки, които да бъдат пробити, след което направете дупките с бормашина. Уверете се, че разстоянията между дупките съответстват на дупките в скобите на гърба на нагревателя.
- Поставете пластмасовите дюбели в пробитите отвори.
- Завийте металните винтове в пластмасовите дюбели.
- Повдигнете нагревателя и подравнете дупките в скобите на гърба на нагревателя с винтовете на стената. След това преместете радиатора така, че винтовете да са от позиция А в позиция В.
- Уверете се, че след монтирането на радиатора долният му ръб е на поне 20 см над пода.

## Свободно стоящ монтаж

Поставете елементите на пода и поставете 4-те капачки на винтовете в държачите в задната част на радиатора (фиг. 2).

Плъзнете основата във водача на държача в долната част на устройството, сменете капачките и винтовете и след това ги затегнете към държача (фиг. 3).

**ПРЕДУПРЕЖДЕНИЕ:** Нагревателят не може да се използва, ако стъклените панели са повредени.

## ДИСПЛЕЙ И КОНТРОЛЕН ПАНЕЛ

1. Бутон за захранване (ON/OFF).
2. Натиснат бутон за температура/таймер  
Задръжете 2 секунди, за да деактивирате заключването за деца.
3. Бутон за температура/таймер нагоре  
Задръжете 2 секунди, за да активирате заключване за деца.
4. Бутон за настройка
6. Таймер
7. Сигнализиране на режим на отопление
8. Индикация за работа на Wi-Fi
9. Градуси по Целзий
10. Индикация за работа на таймера
11. Индикация за ECO режим
12. Дисплей за температура/таймер

## LED индикатори

### Бутон за захранване (фиг. 4.1)

Натиснете, за да включите или изключите нагревателя.

### Бутон за настройка (фиг. 4.4)

Натиснете бутона за настройка, за да превключите в режим на таймер - когато иконата е маркирана, можете да настроите таймера.

Задръжете бутона, за да нулирате Wi-Fi връзката.

**Wi-Fi индикатор** (задръжете бутона за настройка за около 3 секунди - индикаторът ще започне да мига; ако не се извърши

никаква операция в продължение на 3 минути, индикаторът ще се изключи автоматично).

Има 3 режима на работа на този индикатор:

- **Бързо мигане** – можете да свържете радиатора към Wi-Fi с помощта на смартфон; повечето устройства се свързват в този режим.
- **Бавно мига** – също ви позволява да се свържете с Wi-Fi, но само няколко устройства ще се свържат в този режим.
- **Непрекъснато подсветка** – означава, че радиаторът е свързан към Wi-Fi и може да се управлява чрез приложение на смартфон.

Ако връзката не се установи в рамките на няколко минути, индикаторът може да изчезне. В този случай задръжете отново бутона за настройка за около 3 секунди, докато индикаторът започне да мига.

### Индикатор за отопление (фиг. 4.1)

Светещият индикатор информира за активния режим на отопление.

## Дистанционно управление (фиг. 5)

1. Увеличаване на температурата или времето на таймера
2. Изключете дисплея
3. Таймер
4. Намалете температурата или времето на таймера
5. Включване/изключване на устройството
6. Родителско заключване
7. ECO режим

Натиснете бутона (Фиг.5.2), за да изключите екрана, натиснете отново, за да включите екрана.

Натиснете бутона (фиг. 5.6), за да активирате заключването - на панела ще се появи светлина и всички бутони на устройството и дистанционното управление ще бъдат заключени, повторно натискане ще отключи функциите.

Натиснете бутона (фиг. 5.7), за да активирате ECO режим - съответната икона ще светне. Когато стайната температура спадне с повече от 5°C за една минута, нагревателят автоматично ще спре да работи, за да пести енергия. За да рестартирате устройството си, включете го отново.

**ВНИМАНИЕ!** Преди да използвате дистанционното управление, уверете се, че двете AAA батерии са поставени правилно.

## Нормален режим на отопление (24h таймер)

- Преди употреба проверете дали нагревателят не е повреден.
- Включете щепсела в контакта.
- Включете устройството - ще чуете звуков сигнал, главният екран ще светне и на дисплея ще се покаже "--". За да активирате Wi-Fi режим, задръжте натиснат бутона за настройки (за около 3 секунди - Wi-Fi индикаторът ще мига и нагревателят ще влезе в режим на готовност.
- Натиснете бутона за захранване. На екрана ще се появи температурата по подразбиране, зададена на 25°C. Уредът ще започне да загрева, ако стайната температура е по-ниска от 25°C - иконата за отопление ще светне. Ако стайната температура е по-висока от 25°C, устройството ще показва само зададената температура, но няма да загрева.
- Използвайте бутоните нагоре или надолу, за да промените настройката на температурата. Избраната стойност ще мига за 5 секунди и след това екранът ще се върне към показване на стайна температура. Всяко натискане увеличава или намалява стойността с 1°C.
- Нагревателят ще започне да работи, когато зададената температура е поне с 1°C по-висока от стайната температура и ще спре да загрева, когато зададената температура е с 1°C по-ниска.
- Натиснете бутона за настройка (фиг. 5.4), докато индикаторът на таймера светне (фиг. 5.6), за да настроите

таймера от 0-24 часа. Всяко натискане на бутона "нагоре" (фиг. 5.3) ще увеличава времето с 1 час, а всяко натискане на бутона "надолу" (фиг. 5.2) ще го намалява с 1 час. Настройката работи циклично: след 24 часа таймерът се връща на 0.

- 5 секунди след последното натискане на бутона, ако настройката на таймера не е променена, обратното броене започва. Дисплей се връща към стайната температура.

## Седмичен режим 7x24ч

Свържете се с Wi-Fi и приложението, за да управлявате с вашия смартфон (инструкции по-долу).

### Wi-Fi връзка

За да свържете нагревателя към Wi-Fi мрежа, първо изтеглете приложението TUYA Smart на вашия смартфон. Можете да го намерите, като сканирате QR кода (фиг. 7) или потърсите „TUYA Smart“ в Google Play Store или Apple App Store.

Изтеглете и инсталирайте приложението. Ако все още нямате акаунт в Smart Life, трябва да създадете такъв, като щракнете върху „регистрация“.

Устройството автоматично ще разпознае вашата държава, въпреки че можете да я промените, ако е необходимо. Въведете своя телефонен номер или имейл адрес. Ако изберете телефонен номер, ще получите SMS код за потвърждение - въведете го и след това създайте парола. В случай на имейл адрес, трябва само да зададете парола.

За да добавите нагревателя към приложението, първо го поставете в режим на Wi-Fi връзка.

Включете устройството - ще чуете звуков сигнал и целият екран ще светне за 1,5 секунди, след което ще се появи "--".

След това задръжте бутона за настройки (фиг. 4.4) за около 3 секунди - Wi-Fi индикаторът ще започне да мига и радиаторът ще премине в режим на готовност.

Сега можете да свържете вашето устройство към Wi-Fi и да го добавите в

приложението TUYA с помощта на вашия смартфон.

Ако иконата Wi-Fi не мига, натиснете бутона за захранване, за да влезете в режим на готовност и след това задръжте бутона за настройка за около 3 секунди. След като иконата започне да мига, отворете приложението и изберете „добавяне на устройство“. Изберете типа на устройството (Малки уреди > Радиатор) и се уверете, че индикаторът мига. След това въведете паролата за вашата Wi-Fi мрежа, за да може приложението да се свърже с нагревателя.

Приложението ще покаже екрана за свързване.

**ВНИМАНИЕ!** Ако връзката е неуспешна, задръжте бутона "включване/изключване" за 5 секунди - устройството ще влезе в алтернативен режим. Радиаторът има два режима на свързване:

- Бавно мигане (веднъж в секунда)
- Бързо мигане (три пъти в секунда).

Повечето устройства се свързват в режим на бърза светкавица.

След успешно свързване радиаторът ще издаде звуков сигнал и Wi-Fi иконата ще спре да мига и ще свети постоянно.

Приложението ще потвърди, че устройството е добавено. Вече можете да му дадете име - щракнете върху иконата "...", в горния десен ъгъл, след което изберете "преименуване на устройството", за да преименувате радиатора, така че да се идентифицира лесно.

Можете също така да споделите устройството с други членове на домакинството или да отидете на графика за отопление.

## Използване на приложението Smart Life / TUYA

Приложението ви позволява да управлявате множество устройства. Списъкът с устройства показва текущото им състояние:

**Офлайн** – устройството е недостъпно (не може да се управлява чрез приложението),

**Изкл** – устройството е в режим на готовност,

**Активирано** – уредът е в режим на отопление.

Когато нагревателят е онлайн, щракнете върху името му в списъка, за да отидете на контролния панел.

**внимание:** когато устройството е офлайн, управлението чрез приложението няма да е възможно.

Опции за управление чрез приложение и Wi-Fi:

**Бутон за захранване** – позволява ви да включвате и изключвате устройството.

**Таймер** – настройка на таймера от 0 до 24 часа. Когато нагревателят е включен, таймерът се използва за автоматичното му изключване. Когато нагревателят е изключен - да се включва автоматично.

**Родителско заключване** – след активирането му на дисплея ще се появи „LOCK“ и бутоните на устройството ще бъдат заключени. Управлението е възможно само от приложението или дистанционно управление.

**ЕСО режим** – след включване, ако стайната температура падне с 5°C в рамките на 20 минути (напр. при отворен прозорец), радиаторът автоматично ще се изключи, за да пести енергия.

**7x24h график** – можете да зададете дни, часове, конкретна температура и дали устройството да се включва или изключва.

Всяко събитие изисква задаване на начален час и решение дали да се повтори. Можете да изберете „само веднъж“ или определени дни от седмицата. Определете дали нагревателят трябва да бъде включен или изключен и задайте желаната температура. Потвърдете настройките и запазете събитието.

Събитията ще се появят в графика. Те могат да се активират и деактивират с превключвател. За да изтриете събитие, плъзнете наляво и щракнете върху „изтриване“.

## Интерфейс на приложението

1. Текущото име на устройството
2. Променете името на устройството
3. ЕСО режим

4. Родителско заключване
5. Задайте температура
6. Контрол на температурата (намаляване/увеличаване)
7. Настройки (ECO, заключване, екран, график 7×24 часа)
8. Таймер 24 ч
9. Ключ за включване/изключване
10. Текуща стайна температура

- \* 4 × метален монтажен винт
- \* 2 × крака
- \* 6 × винтове за крака

## Почистване и съхранение

Преди да почистите устройството, изключете го и изчакайте, докато изстине напълно. След това ги изключете от захранването. Избършете външните елементи на корпуса с мека, леко влажна кърпа и след това ги подсушете. Не използвайте абразивни агенти или препарати, които могат да повредят повърхността. Ако е необходимо, можете да демонтирате устройството от стената - просто отстранете винтовата капачка и развийте монтажа.

В случай на краткотрайно съхранение, просто изключете устройството от захранването и го поставете на безопасно място. Когато не се използват за по-дълъг период от време, струва си да ги демонтирате или да ги закрепите със защитен материал.

## Технически спецификации

- **Модел:** IRH-072
- **Захранване:** 220–240 V ~ / 50 Hz
- **Мощност на устройството** Мощност: 720 W

## Съдържание на опаковката

- Радиатор: 1 бр
- Ръководство за употреба: 1 бр
- Дистанционно управление: 1 бр
- Комплект аксесоари:
  - \* 2× монтажна скоба
  - \* 4× разширителен щепсел

## Опазване на околната среда

Символът (фиг. 6) информира, че устройството не трябва да се изхвърля заедно с битовите отпадъци. За да защитите околната среда и здравето, занесете ги в подходящ пункт за събиране на електронни отпадъци или попитайте продавача как безопасно да ги рециклирате.

# ROU

## INSTRUCȚIUNE OPERAȚII

### Cuprins

Reguli de siguranță

Instalarea și funcționarea dispozitivului

Configurarea conexiunii Wi-Fi

Întreținere și curățare

### Reguli de siguranță

**Când utilizați aparate electrice, trebuie respectate întotdeauna măsurile de precauție de bază pentru a reduce riscul de incendiu, șoc electric și vătămare corporală.**

- Vă rugăm să citiți toate instrucțiunile înainte de a utiliza încălzitorul.
- Aparatul nu este destinat utilizării de către copii sau persoane cu capacități fizice, senzoriale sau mentale reduse sau cu lipsă de experiență și cunoștințe, cu excepția cazului în care au fost supravegheați sau instruiți. Copiii nu trebuie să se joace cu dispozitivul.
- Radiatorul se încălzește în timpul funcționării - nu atingeți suprafețele

fierbinți. Țineți la cel puțin 90 cm distanță de materiale inflamabile precum mobilier, lenjerie de pat, perdele sau haine.

- Deconectați întotdeauna dispozitivul când nu îl utilizați.
- Nu utilizați încălzitorul dacă cablul sau ștecherul sunt deteriorate sau dacă dispozitivul a fost scăpat sau deteriorat. Raportați la o persoană cu autorizația corespunzătoare.
- Încălzitorul este destinat numai utilizării în interior.
- Nu utilizați dispozitivul în băi, spălătorii sau alte încăperi expuse la umezeală. Nu așezați niciodată încălzitorul lângă o cadă sau alte rezervoare de apă.
- Nu treceți cablul sub covoare și nu îl acoperiți cu covoare sau alte materiale.
- Nu blocați orificiile de ventilație - atât intrarea cât și evacuarea aerului.
- Există elemente în interiorul încălzitorului care se încălzesc și pot produce scântei - nu-l utilizați lângă lichide inflamabile, cum ar fi vopseaua sau benzina.
- Utilizați încălzitorul numai în conformitate cu recomandările producătorului. Alte utilizări pot crea un risc de incendiu sau electrocutare.
- Nu este recomandat să folosiți prelungitoare - acestea se pot supraîncălzi și pot provoca un incendiu. Cu toate acestea, dacă este necesară utilizarea, prelungitorul trebuie să aibă o putere nominală de cel puțin 800 W la 220-240 V.
- Nu conectați dispozitivul la aceeași sursă de alimentare cu alte echipamente de operare pentru a evita supraîncărcarea. Nu-l instalați direct sub o priză electrică.
- Este normal ca ștecherul să se încălzească în timpul funcționării. Asigurați-vă că priza este în stare bună.
- Dispozitivul poate atinge temperaturi ridicate - nu este recomandat pentru utilizare de către persoane cu sensibilitate redusă la căldură.
- **ATENȚIE:** nu acoperiți caloriferul - poate provoca supraîncălzire și incendiu.
- Păstrați instrucțiunile - poate fi util dacă este necesar.

## Montare pe perete

Despachetați ambalajul și găsiți caloriferul cu un set de accesorii pentru montare pe perete.

### Instrucțiuni de asamblare (fig. 1)

- Marcați locațiile pe perete pentru patru găuri de găurit, apoi faceți găurile folosind un burghiu. Asigurați-vă că distanțele dintre găuri corespund găurilor din suporturile din spatele încălzitorului.
- Introduceți diblurile de plastic în găurile forate.
- Înșurubați șuruburile metalice în diblurile de plastic.
- Ridicați încălzitorul și aliniați găurile din suporturile din spatele încălzitorului cu șuruburile de pe perete. Apoi mutați radiatorul astfel încât șuruburile să fie din poziția A în poziția B.
- Asigurați-vă că, după instalarea caloriferului, marginea inferioară a acestuia se află la cel puțin 20 cm deasupra podelei.

### Instalare de sine stătătoare

Așezați elementele pe podea și puneți cele 4 capace pe șuruburile din suporturile din spatele radiatorului (Fig. 2).

Glisați baza în ghidajul suportului de pe partea inferioară a dispozitivului, puneți capacele și șuruburile, apoi strângeți-le pe suport (Fig. 3).

**AVERTIZARE:** Încălzitorul nu poate fi utilizat dacă panourile de sticlă sunt deteriorate.

### Afișaj și panou de control

1. Buton de pornire (ON/OFF).
2. Butonul pentru temperatură/temporizator  
Țineți apăsat 2 secunde pentru a dezactiva blocarea pentru copii.
3. Butonul de temperatură/temporizator sus  
Țineți apăsat 2 secunde pentru a activa blocarea pentru copii.
4. Buton de setare
6. Cronometru

7. Semnalizarea modului de încălzire
8. Indicație de funcționare Wi-Fi
9. Grade Celsius
10. Indicație de funcționare a temporizatorului
11. Indicație mod ECO
12. Afișaj temperatură/temporizator

## Indicatoare LED

### Buton de pornire (Fig. 4.1)

Apăsați pentru a porni sau opri încălzitorul.

### Buton Setări (Fig. 4.4)

Apăsați butonul de setare pentru a comuta în modul cronometru - când pictograma este evidențiată, puteți seta cronometrul.

Țineți apăsat butonul pentru a reseta conexiunea Wi-Fi.

**Indicator Wi-Fi** (ține apăsat butonul de setare timp de aproximativ 3 secunde - indicatorul va începe să clipească; dacă nu se efectuează nicio operațiune timp de 3 minute, indicatorul se va stinge automat).

Există 3 moduri de funcționare a acestui indicator:

- **Clipsește rapid** – poți conecta radiatorul la Wi-Fi folosind un smartphone; majoritatea dispozitivelor se conectează în acest mod.
- **Clipire lent** – vă permite de asemenea să vă conectați la Wi-Fi, dar doar câteva dispozitive se vor conecta în acest mod.
- **Iluminare de fundal continuă** – înseamnă că radiatorul este conectat la Wi-Fi și poate fi controlat folosind o aplicație de pe un smartphone.

Dacă conexiunea nu este stabilă în câteva minute, indicatorul poate dispărea. În acest caz, țineți apăsat din nou butonul de setare timp de aproximativ 3 secunde până când indicatorul începe să clipească.

### Indicator de încălzire (fig. 4.1)

Indicatorul aprins informează despre modul de încălzire activ.

## Telecomanda (fig. 5)

1. Creșterea temperaturii sau a timpului de cronometru
2. Opreți afișajul
3. Cronometru
4. Reduceți temperatura sau timpul cronometrului
5. Pornirea/oprirea dispozitivului
6. Blocare parentală
7. Modul ECO

Apăsați butonul (Fig.5.2) pentru a opri ecranul, apăsați din nou pentru a porni ecranul.

Apăsați butonul (Fig. 5.6) pentru a activa blocarea - va apărea o lumină pe panou și toate butoanele de pe dispozitiv și telecomandă vor fi blocate, apăsând din nou se vor debloca funcțiile.

Apăsați butonul (fig. 5.7) pentru a activa modul ECO - pictograma corespunzătoare se va aprinde. Când temperatura camerei scade cu mai mult de 5°C într-un minut, încălzitorul se va opri automat pentru a economisi energie. Pentru a reporni dispozitivul, porniți-l din nou.

**ATENȚIE:** Înainte de a utiliza telecomanda, asigurați-vă că cele două baterii AAA sunt introduse corect.

## Mod normal de încălzire (temporizator 24 de ore)

- Înainte de utilizare, verificați dacă încălzitorul nu este deteriorat.
- Conectați ștecherul la priză.
- Porniți dispozitivul - veți auzi un sunet „bip”, ecranul principal se va aprinde și afișajul va afișa „--”. Pentru a activa modul Wi-Fi, țineți apăsat butonul de setări ( timp de aproximativ 3 secunde - indicatorul Wi-Fi va clipi și încălzitorul va intra în modul de așteptare.
- Apăsați butonul de pornire. Pe ecran va apărea temperatura implicită setată la 25°C. Aparatul va începe să se încălzească dacă temperatura camerei este mai mică de 25°C - pictograma de

încălzire se va aprinde. Dacă temperatura camerei este mai mare de 25°C, dispozitivul va afișa doar temperatura setată, dar nu se va încălzi.

- Utilizați butoanele sus sau jos pentru a modifica setarea temperaturii. Valoarea selectată va clipi timp de 5 secunde și apoi ecranul va reveni la afișarea temperaturii camerei. Fiecare apăsare crește sau scade valoarea cu 1°C.
- Încălzitorul va începe să funcționeze când temperatura setată este cu cel puțin 1°C mai mare decât temperatura camerei și va opri încălzirea când temperatura setată este cu 1°C mai mică.
- Apăsăți butonul de setare (fig. 4.4) până când se aprinde ledul timer (fig. 4.6) pentru a seta temporizatorul de la 0 la 24 ore. Fiecare apăsare a butonului „sus” (fig. 4.3) va mări timpul cu 1 oră, iar fiecare apăsare a butonului „jos” (fig. 4.2) îl va micșora cu 1 oră. Setarea funcționează ciclic: după 24 de ore, cronometrul revine la 0.
- La 5 secunde după ultima apăsare a butonului, dacă setarea temporizatorului nu este modificată, începe numărătoarea inversă. Afișajul revine la temperatura camerei.

## Mod săptămânal 7x24h

Conectați-vă la Wi-Fi și la aplicație pentru a controla folosind smartphone-ul (instrucțiuni de mai jos).

## Conexiune Wi-Fi

Pentru a conecta încălzitorul la o rețea Wi-Fi, descărcați mai întâi aplicația TUYA Smart pe smartphone. Îl puteți găsi scanând codul QR (Fig. 7) sau căutând „TUYA Smart” în Google Play Store sau Apple App Store.

Descărcați și instalați aplicația. Dacă nu aveți încă un cont Smart Life, trebuie să creați unul făcând clic pe „înregistrați-vă”.

Dispozitivul va detecta automat țara dvs., deși o puteți schimba dacă este necesar. Introduceți numărul dvs. de telefon sau adresa de e-mail. Dacă selectați un număr de telefon, veți primi un cod de verificare prin SMS - introduceți-l și apoi creați o parolă. În cazul

unei adrese de e-mail, trebuie doar să setați o parolă.

Pentru a adăuga încălzitorul la aplicație, puneți-l mai întâi în modul de conexiune Wi-Fi.

Porniți dispozitivul - veți auzi un sunet de „bip” și întregul ecran se va aprinde timp de 1,5 secunde, apoi va apărea „-”.

Apoi țineți apăsat butonul de setări (fig. 4.4) timp de aproximativ 3 secunde - indicatorul Wi-Fi va începe să clipească și radiatorul va intra în modul standby.

Acum vă puteți conecta dispozitivul la Wi-Fi și îl puteți adăuga în aplicația TUYA folosind smartphone-ul.

Dacă pictograma Wi-Fi nu clipește, apăsați butonul de pornire pentru a intra în modul de așteptare și apoi țineți apăsat butonul de setare timp de aproximativ 3 secunde. Odată ce pictograma începe să clipească, deschideți aplicația și selectați „adăugați dispozitiv”. Selectați tipul de dispozitiv (Aparate mici > Radiator) și confirmați că indicatorul clipește. Apoi introduceți parola pentru rețeaua dvs. Wi-Fi, astfel încât aplicația să se poată conecta la încălzitor.

Aplicația va afișa ecranul de conectare.

**ATENȚIE:** Dacă conexiunea eșuează, țineți apăsat butonul „pornit/oprit” timp de 5 secunde - dispozitivul va intra în modul alternativ. Radiatorul are două moduri de conectare:

- Clipire lent (o dată pe secundă)
- Clipire rapidă (de trei ori pe secundă).

Majoritatea dispozitivelor se conectează în modul rapid flash.

După o conexiune reușită, radiatorul va emite un „bip”, iar pictograma Wi-Fi va înceta să clipească și va rămâne aprinsă permanent.

Aplicația va confirma faptul că dispozitivul a fost adăugat. Acum îi puteți da un nume - faceți clic pe pictograma „...” din colțul din dreapta sus, apoi selectați „redenumiți dispozitivul” pentru a denumi radiatorul, astfel încât să fie ușor de identificat.

De asemenea, puteți partaja dispozitivul cu alți membri ai gospodăriei sau puteți accesa programul de încălzire.

## Folosind aplicația Smart Life / TUYA

Aplicația vă permite să gestionați mai multe dispozitive. Lista de dispozitive arată starea lor actuală:

**Offline** – dispozitivul este indisponibil (nu poate fi controlat prin aplicație),

**Oprit** – dispozitivul este în modul de așteptare,

**Activat** – aparatul este în modul de încălzire.

Când încălzitorul este online, faceți clic pe numele său din listă pentru a merge la panoul de control.

**Atenție:** când dispozitivul este offline, controlul prin intermediul aplicației nu va fi posibil.

Opțiuni de control prin aplicație și Wi-Fi:

**Buton de pornire** – vă permite să porniți și să opriți dispozitivul.

**Cronometru** – setați cronometrul de la 0 la 24 de ore. Când încălzitorul este pornit, temporizatorul este folosit pentru a-l opri automat. Când încălzitorul este oprit - pentru a-l porni automat.

**Blocare parentală** – după activare, pe display va apărea „LOCK” și butoanele de pe dispozitiv vor fi blocate. Controlul este posibil doar din aplicație sau telecomandă.

**Modul ECO** – după pornire, dacă temperatura camerei scade cu 5°C în decurs de 20 de minute (de exemplu, cu fereastra deschisă), radiatorul se va opri automat pentru a economisi energie.

**program 7x24h** – puteți seta zile, ore, o anumită temperatură și dacă dispozitivul trebuie să pornească sau să se oprească.

Fiecare eveniment necesită setarea unei ore de începere și decizia dacă se repetă. Puteți alege „o singură dată” sau anumite zile ale săptămânii. Stabiliți dacă încălzitorul trebuie pornit sau oprit și setați temperatura dorită. Confirmați setările și salvați evenimentul.

Evenimentele vor apărea în program. Ele pot fi activate și dezactivate cu un comutator. Pentru a șterge un eveniment, glisați spre stânga și faceți clic pe „Șterge”.

## Interfața aplicației

1. Numele actual al dispozitivului
2. Schimbați numele dispozitivului

3. Modul ECO
4. Blocare parentală
5. Setări temperatura
6. Controlul temperaturii (reducere/creștere)
7. Setări (ECO, blocare, ecran, program 7x24 ore)
8. Cronometru 24 h
9. Comutator pornit/oprit
10. Temperatura actuală a camerei

## Curățare și depozitare

Înainte de a curăța dispozitivul, opriți-l și așteptați până se răcește complet. Apoi deconectați-le de la sursa de alimentare. Ștergeți elementele exterioare ale carcasei cu o cârpă moale, ușor umedă, apoi uscați-le. Nu utilizați agenți abrazivi sau preparate care pot deteriora suprafața. Dacă este necesar, puteți demonta dispozitivul de pe perete - doar scoateți capacul cu șurub și deșurubați suportul.

În cazul depozitării pe termen scurt, pur și simplu deconectați dispozitivul de la sursa de alimentare și puneți-l într-un loc sigur. Când nu sunt folosite pentru o perioadă mai lungă de timp, merită să le demontați sau să le asigurați cu material de protecție.

## Specificatii tehnice

- **Model:** IRH-072
- **Alimentare electrică:** 220–240 V ~ / 50 Hz
- **Puterea dispozitivului:** 720 W

## Conținutul pachetului

- Radiator: 1 bucată
- Manual de utilizare: 1 bucată
- Telecomanda: 1 bucată
- Set accesorii:
  - \* 2x suport de montare
  - \* 4x mufă de expansiune
  - \* 4 x șuruburi de montare metalice
  - \* 2x picioare

\* 6 × șuruburi pentru picioare

## **Protecția mediului**

Simbolul (Fig. 6) informează că dispozitivul nu trebuie aruncat împreună cu deșeurile menajere. Pentru a proteja mediul și sănătatea, duceți-le la un punct adecvat de colectare a deșeurilor electronice sau întrebați vânzătorul cum să le reciclați în siguranță.